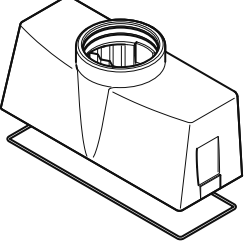
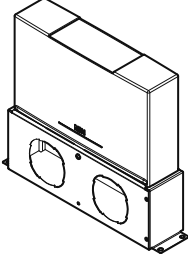
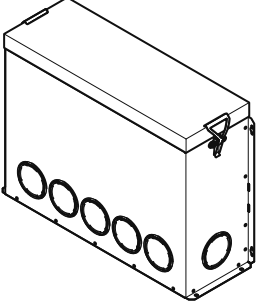
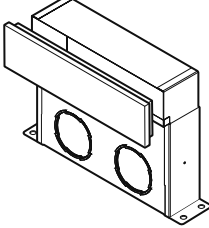
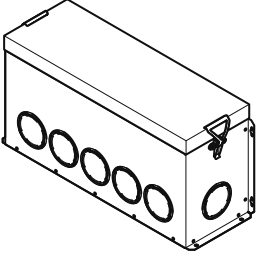
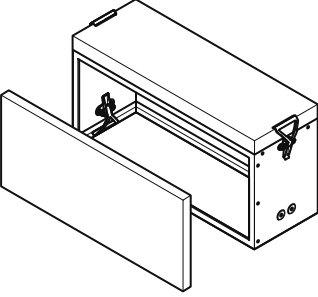



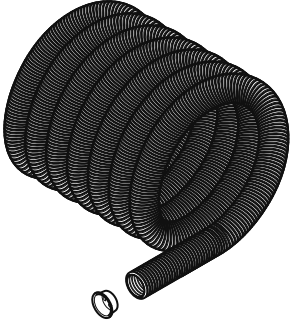
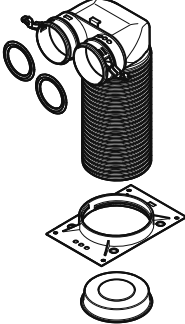
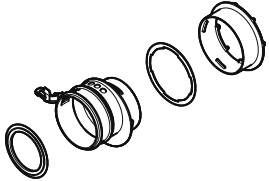
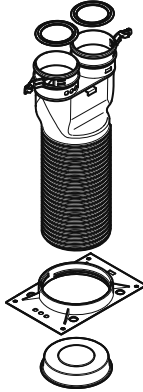
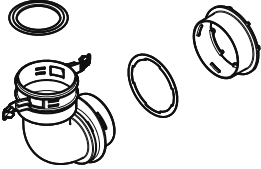
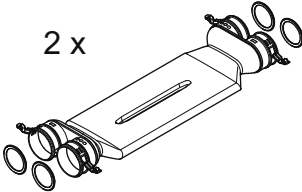
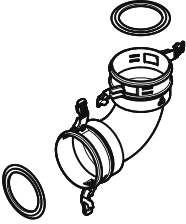

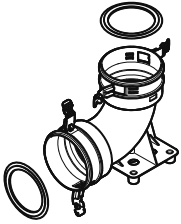
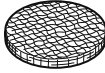
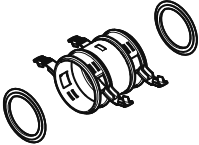
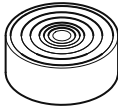
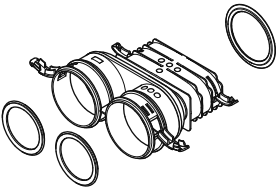
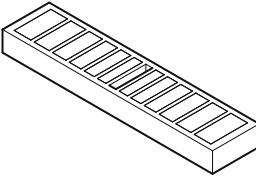
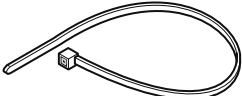


Ø 75 mm / 62 mm

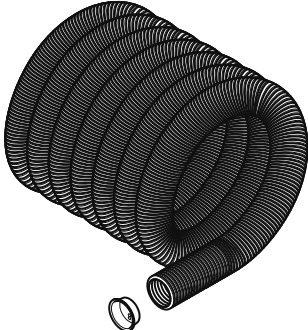
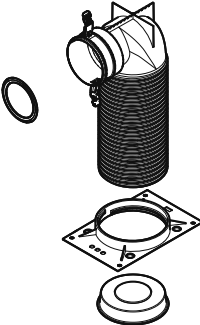
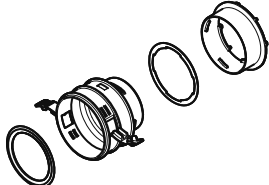
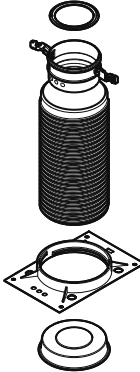
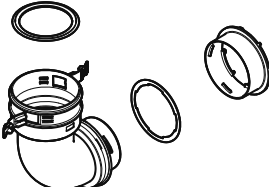

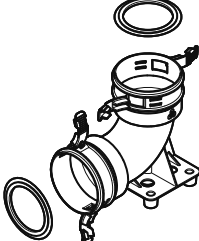
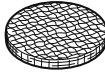
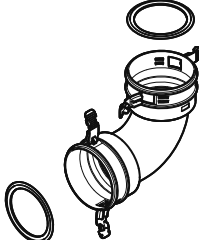
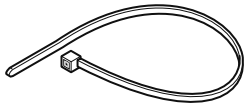


Ø 92 mm / 75 mm

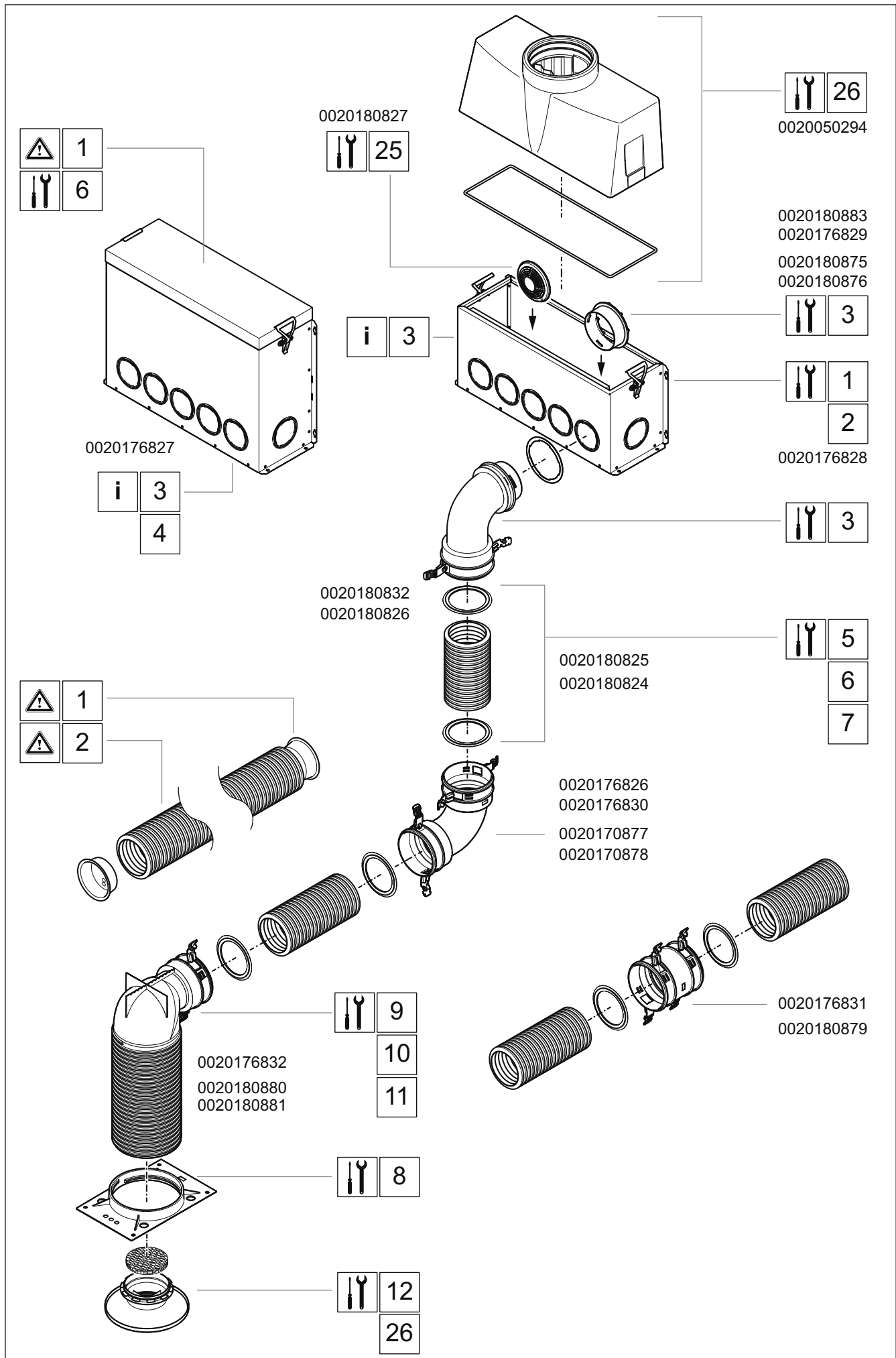
	<p>0020050294</p>		<p>0020203696</p>
	<p>0020176827</p>		<p>0020180834</p>
	<p>0020176828</p>		
	<p>0020180814</p>		
	<p>0020180827</p>		

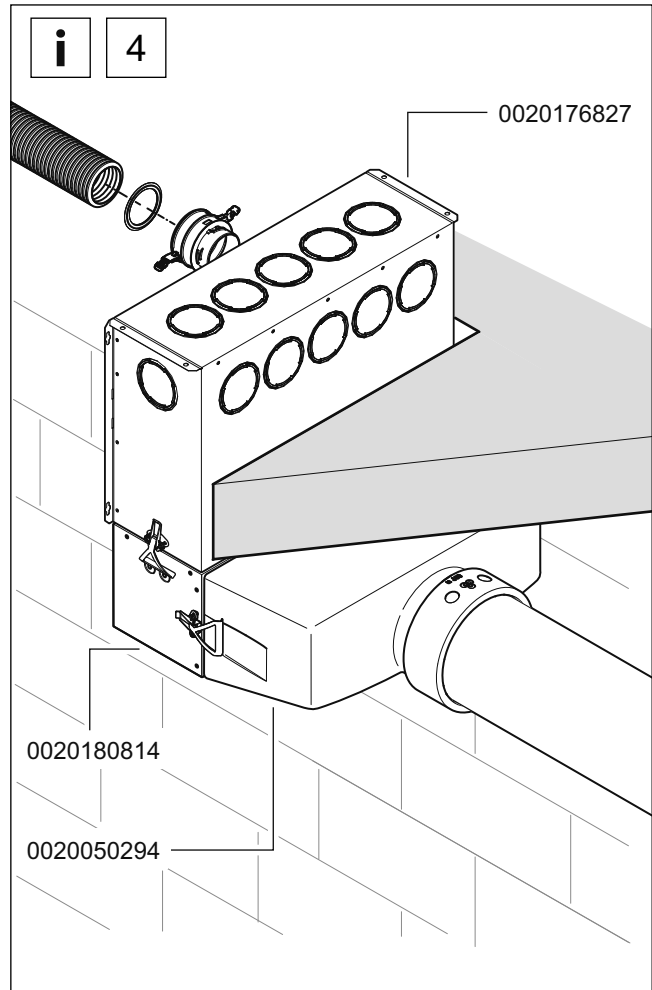
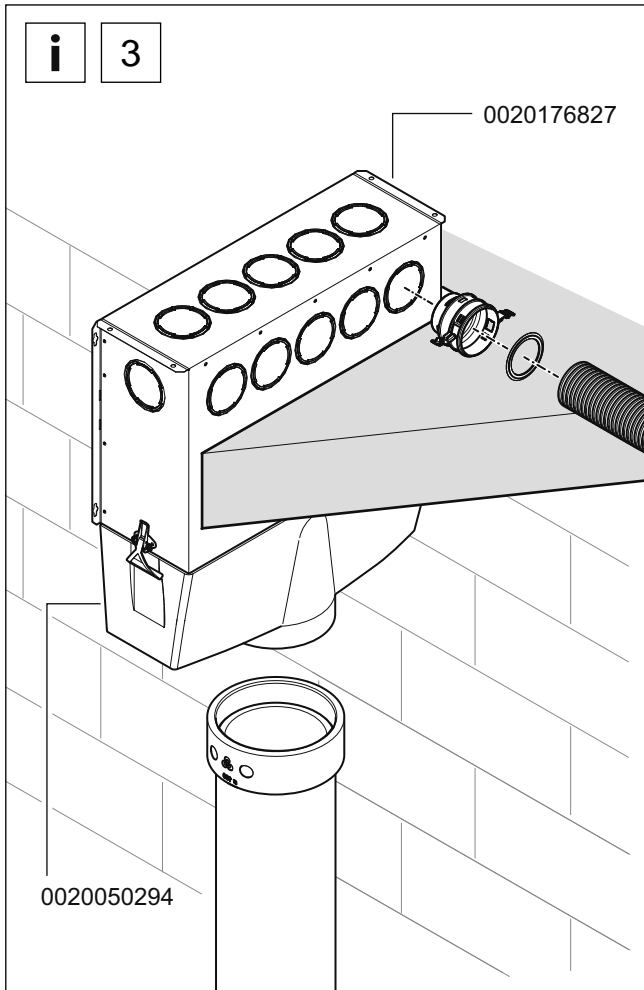
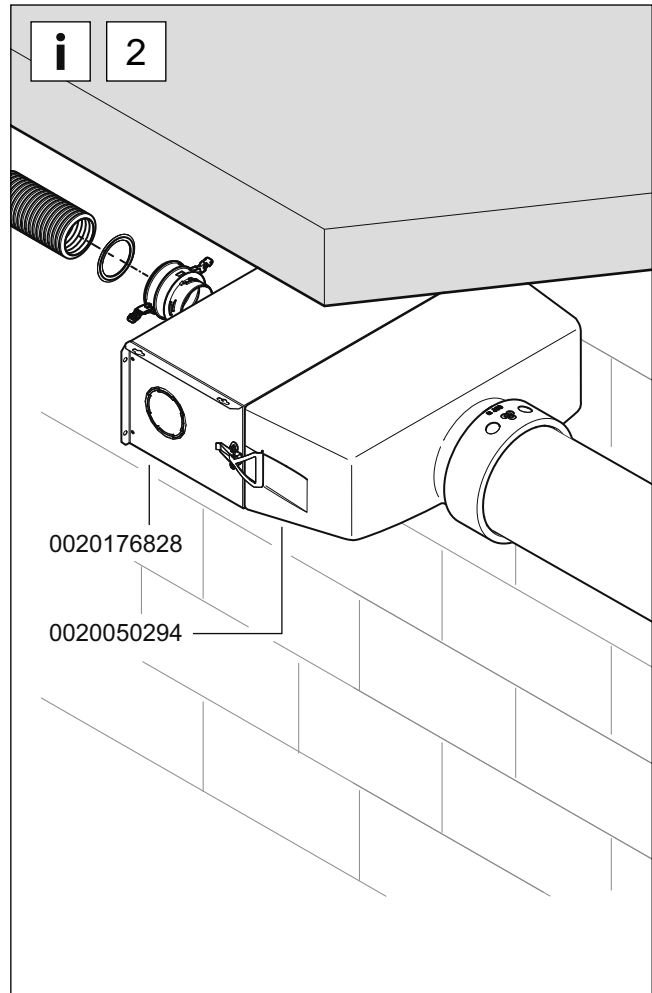
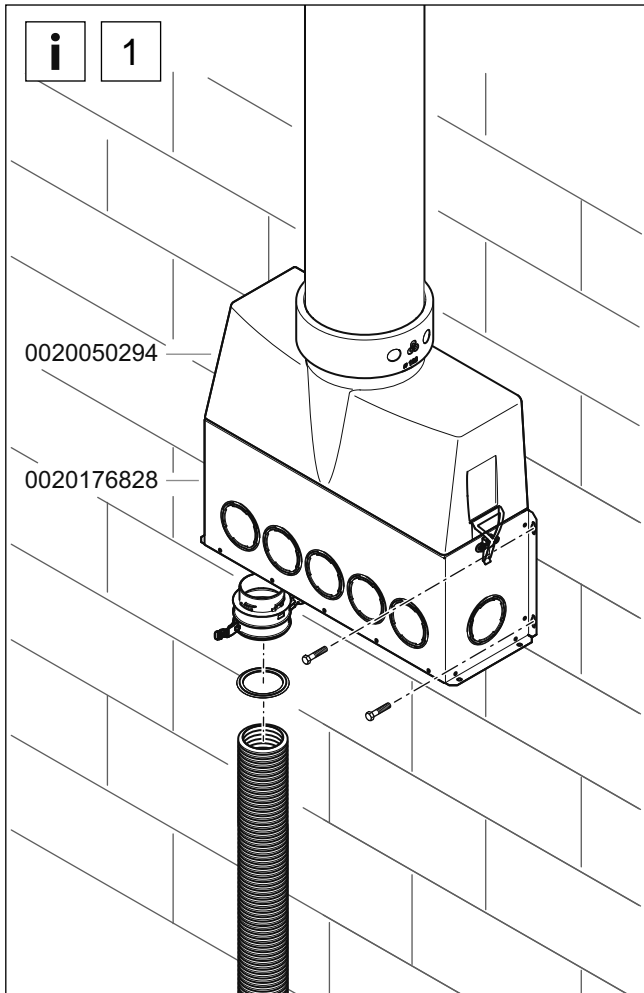
Ø 75 mm / 62 mm

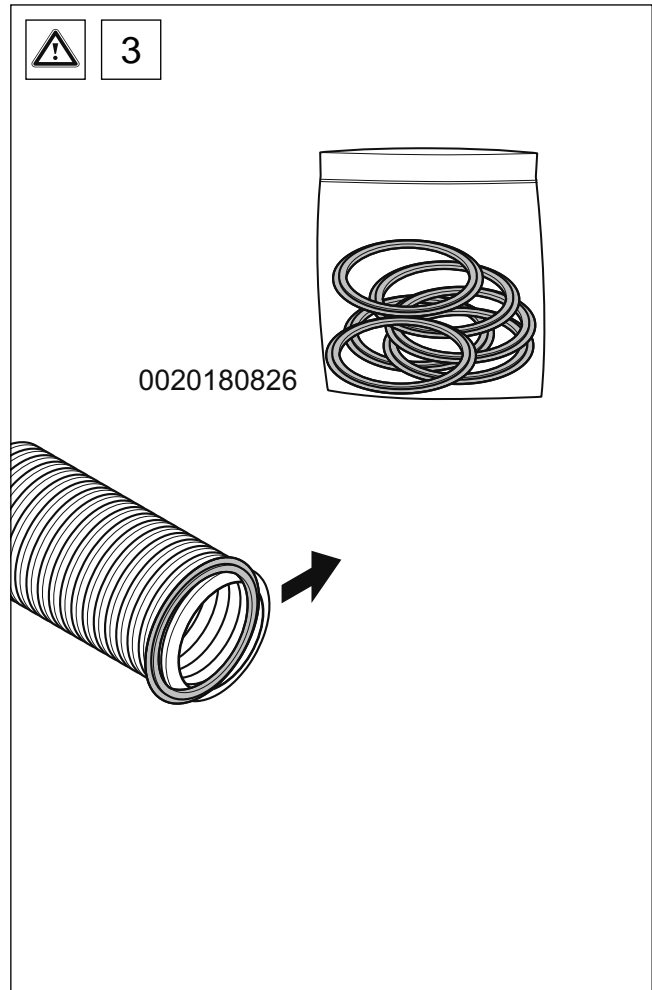
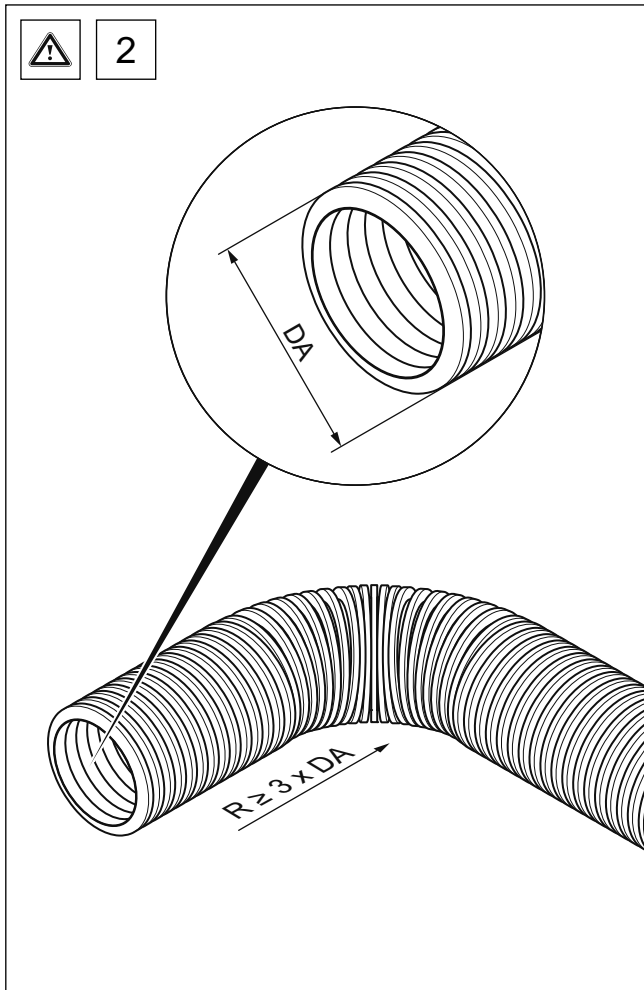
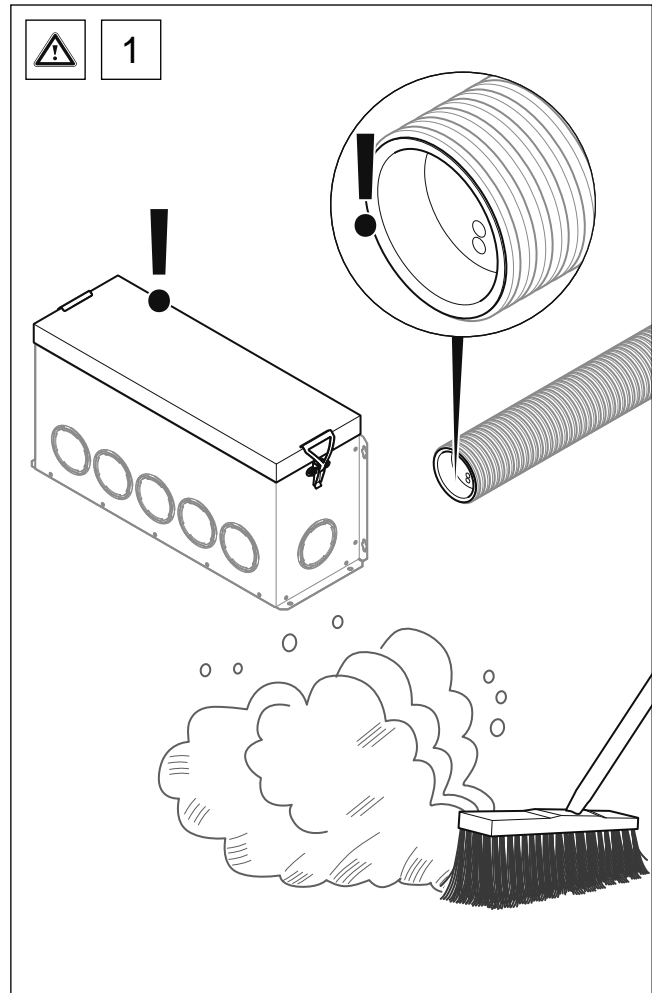
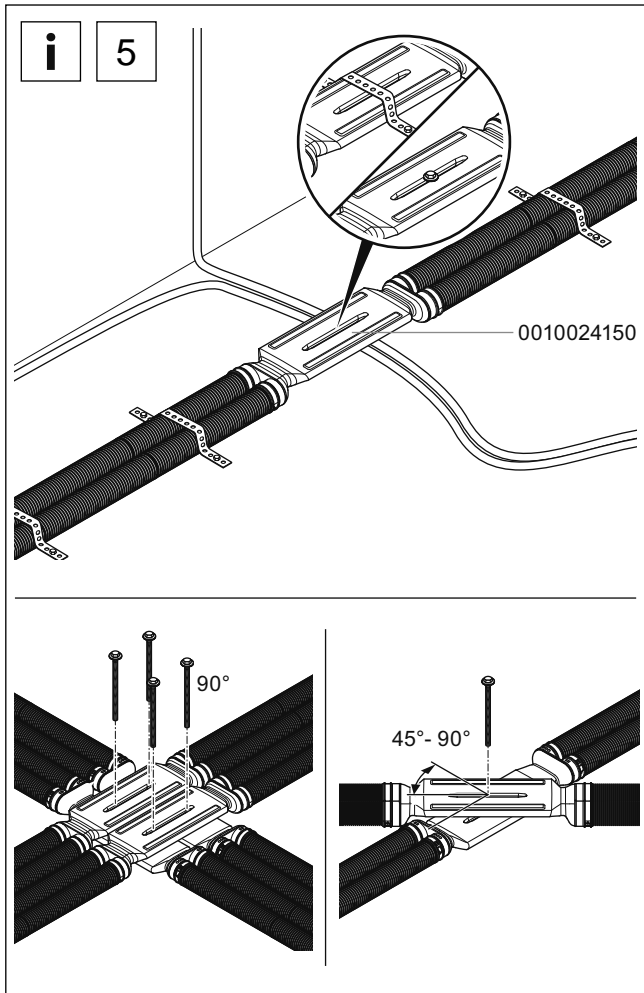
	Ø 75/62 mm, 40 m 0020180824		2 x Ø 75/62 mm, 90°, Ø 125 mm 0020176832
	Ø 75/62 mm 0020180883		2 x Ø 75/62 mm, Ø 125 mm 0020189343
	Ø 75/62 mm, 90° 0020176829		4 x Ø 75/62 mm 0010024150
	Ø 75/62 mm, 90° 0020176826		Ø 75/62 mm 0020180826
	Ø 75/62 mm, 90° 0020176830		0020180821
	Ø 75/62 mm 0020176831		0020231951
	52 x 132 -> 2x Ø 75/62 mm 0010024151		0020231952
			0020231957

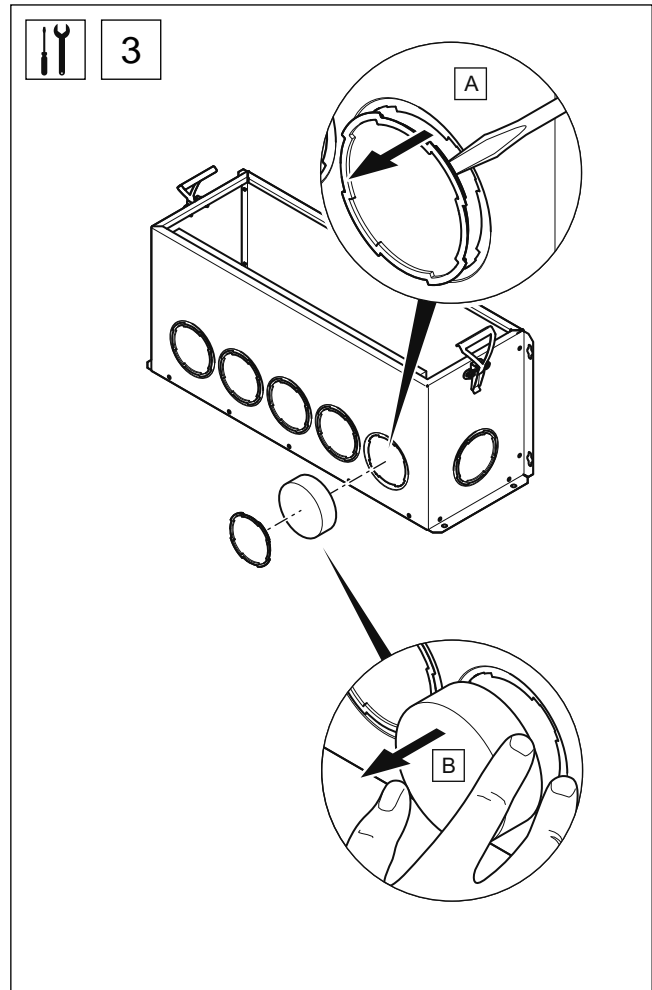
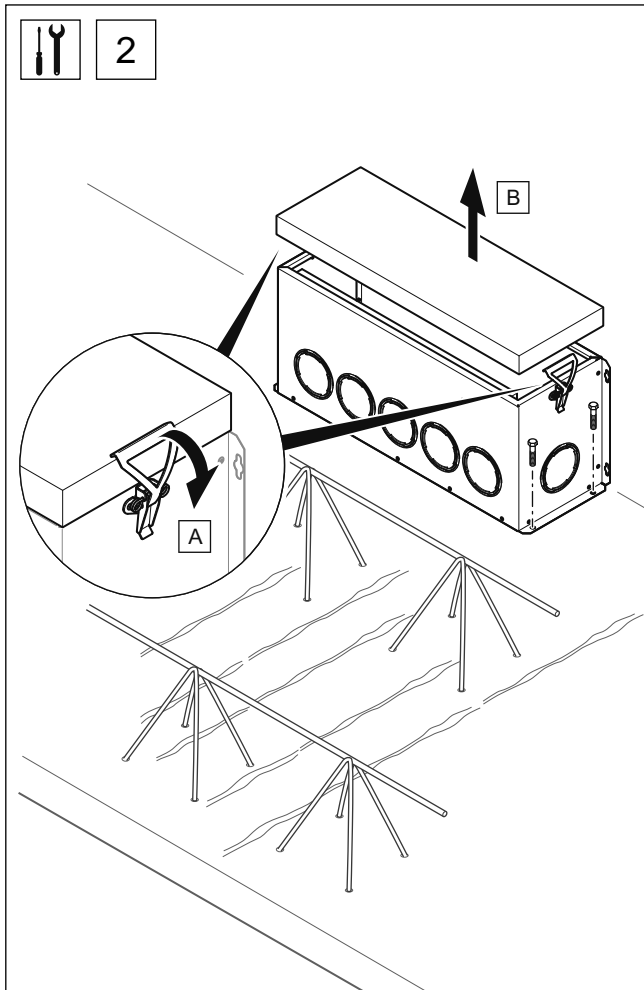
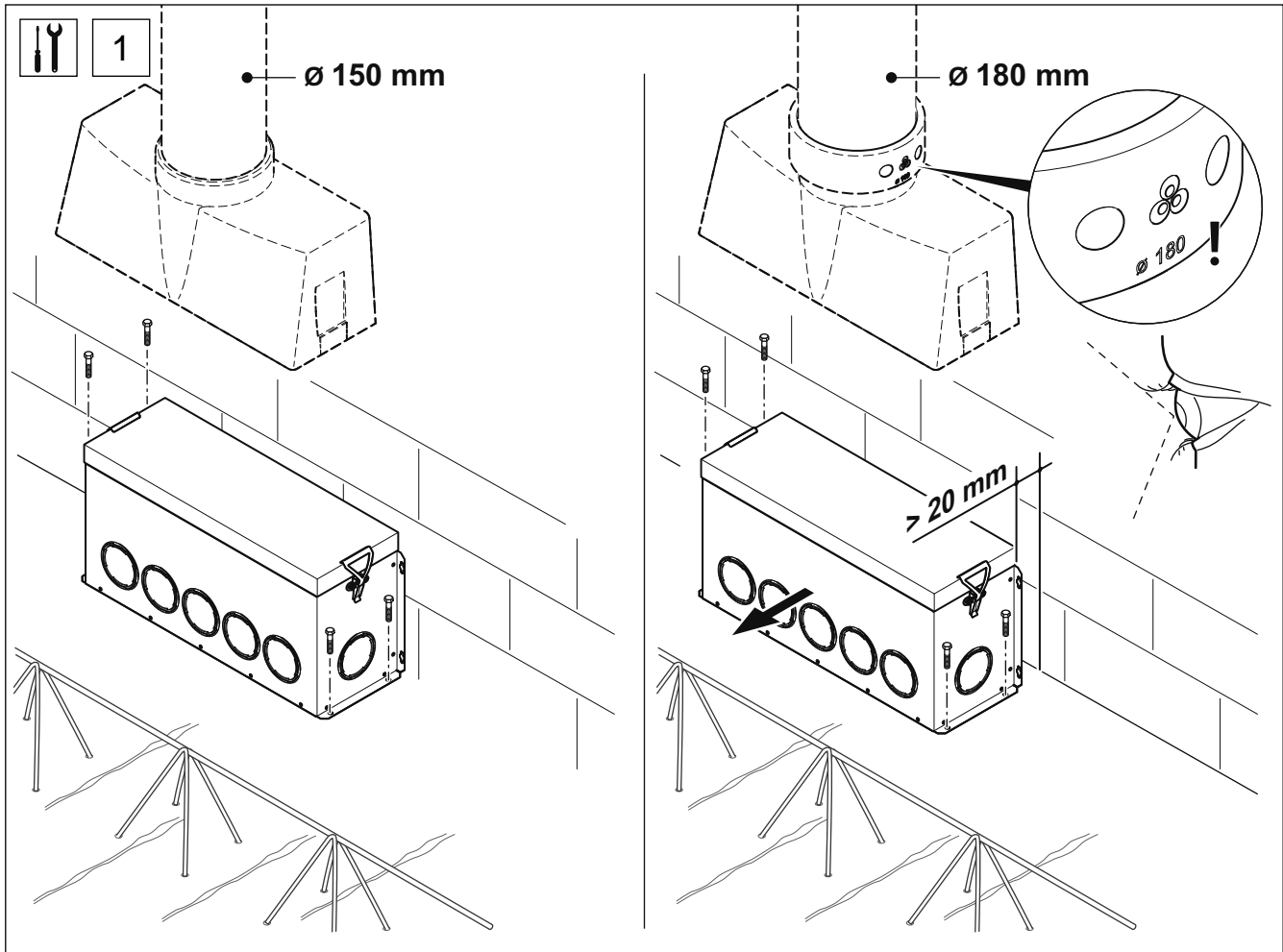
Ø 92 mm / 75 mm

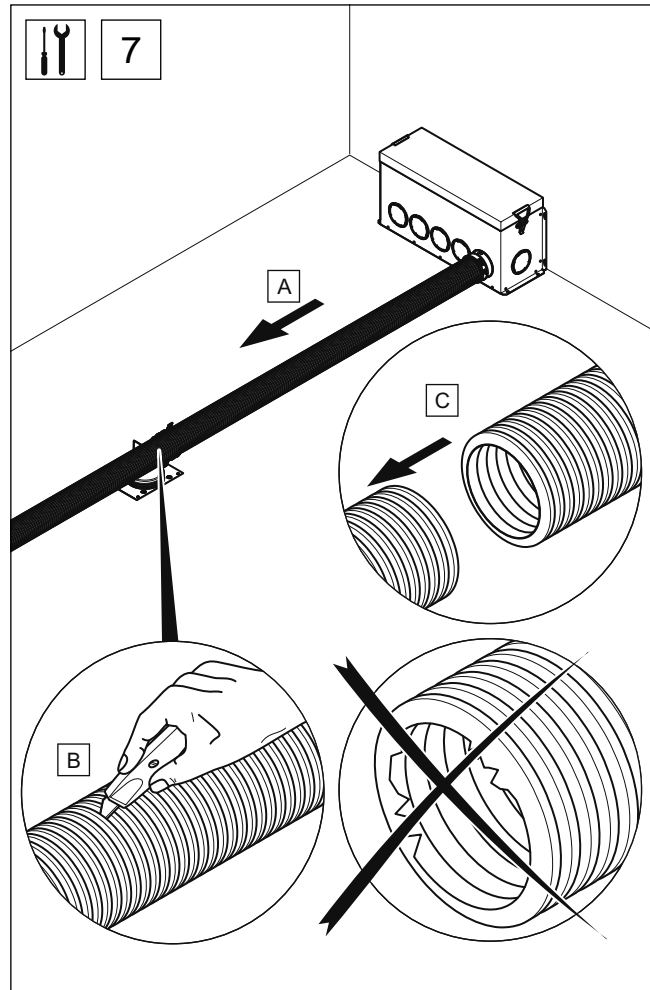
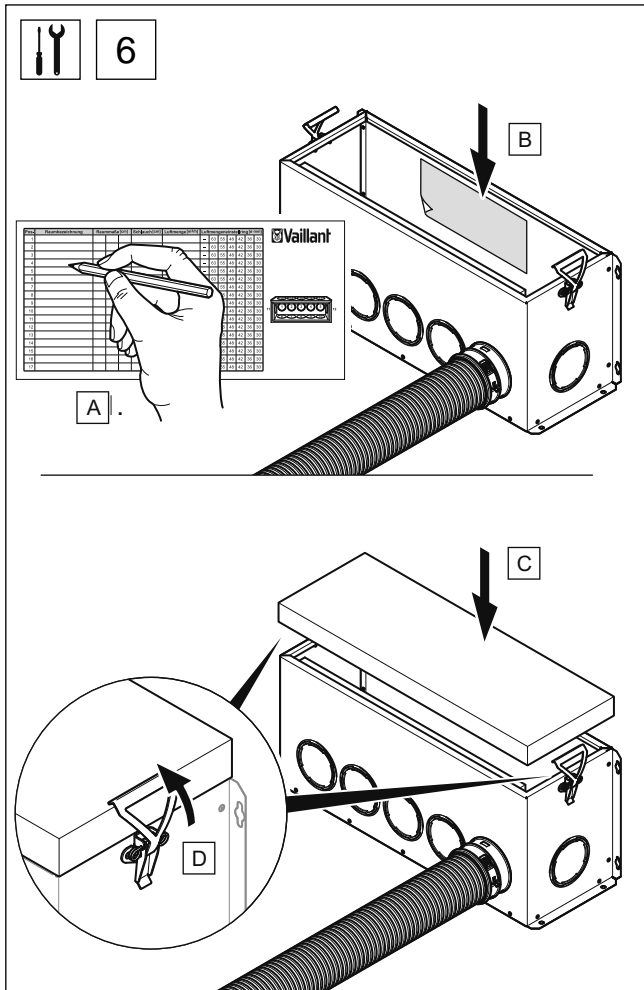
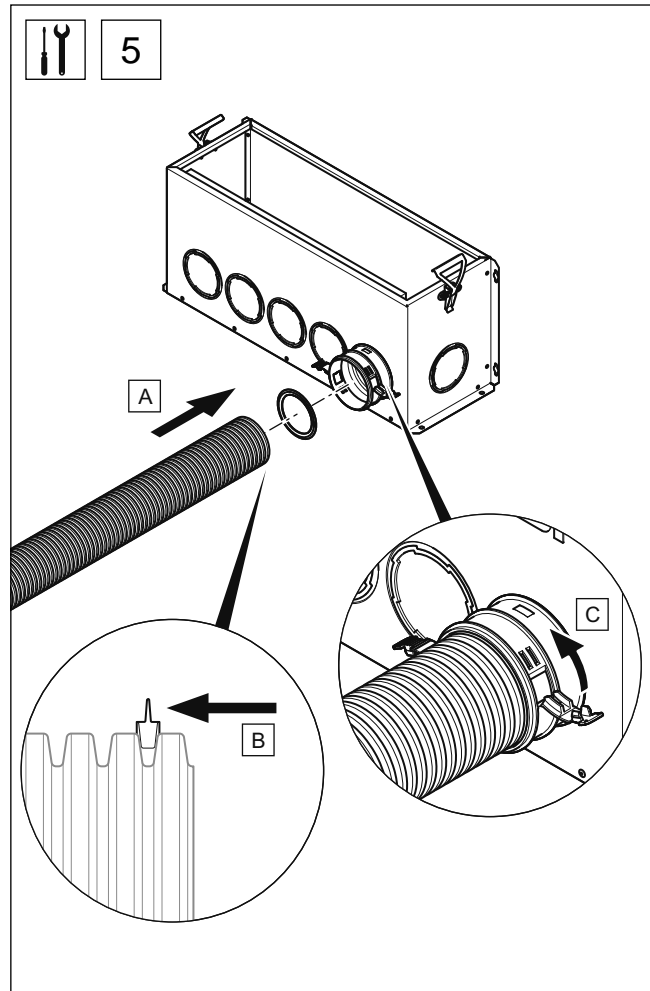
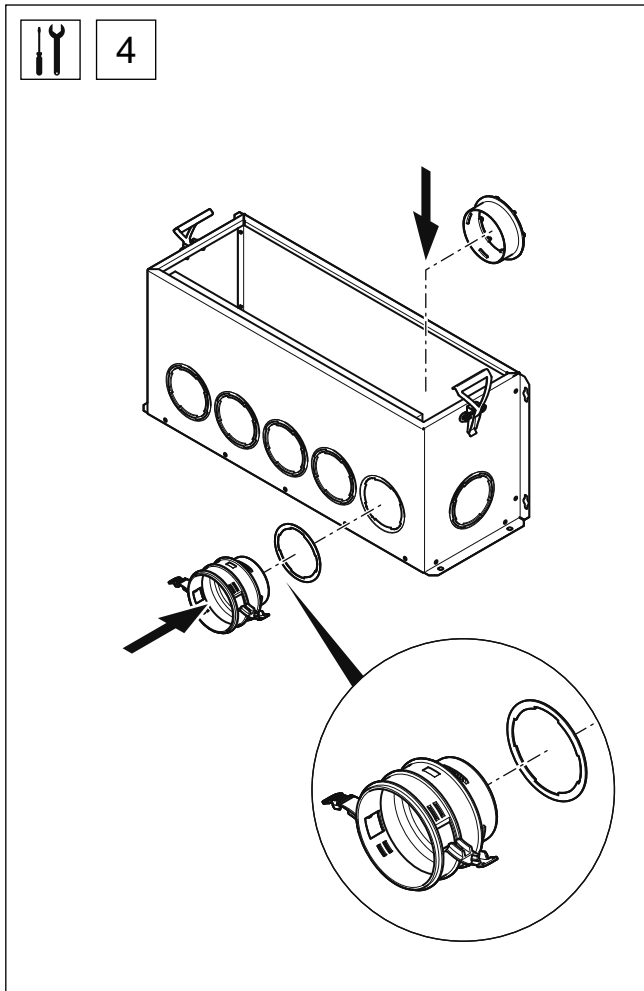
	<p>Ø 92/75 mm, 40 m</p> <p>0020180825</p>		<p>1 x Ø 92/75 mm, 90°, Ø 125 mm</p> <p>0020180880</p>
	<p>Ø 92/75 mm</p> <p>0020180875</p>		<p>1 x Ø 92/75 mm, Ø 125 mm</p> <p>0020180881</p>
	<p>Ø 92/75 mm, 90°</p> <p>0020180876</p>		<p>Ø 92/75 mm 10x 0020180832</p>
	<p>Ø 92/75 mm, 90°</p> <p>0020180877</p>		<p>0020180821</p>
	<p>Ø 92/75 mm, 90°</p> <p>0020180878</p>		<p>0020231957</p>
	<p>Ø 92/75 mm</p> <p>0020180879</p>		
	<p>Ø 92/75 mm -> 52 x 132 mm</p> <p>0020180845</p>		

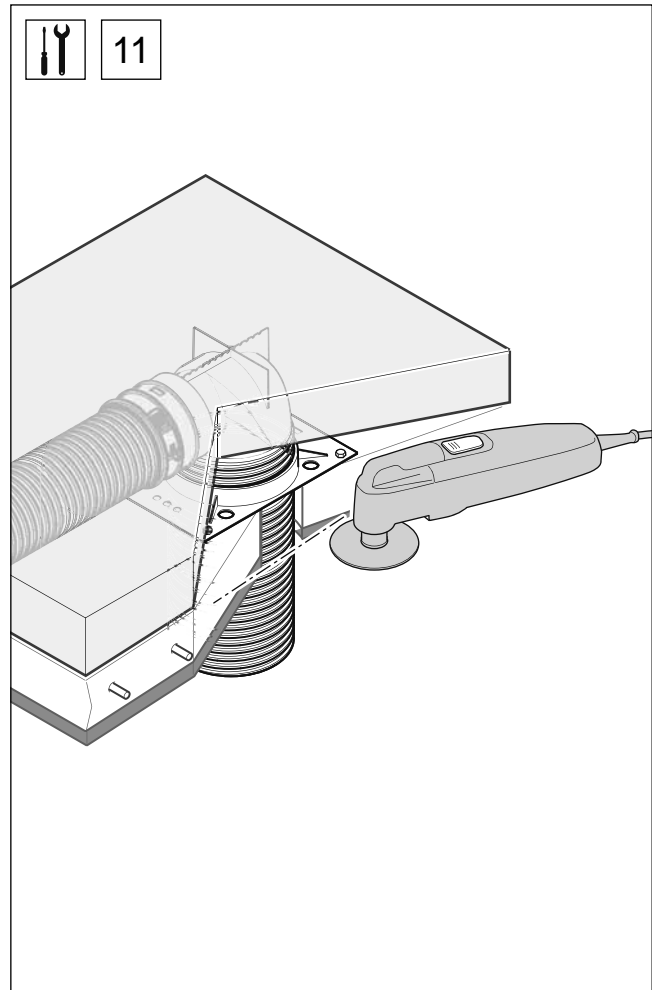
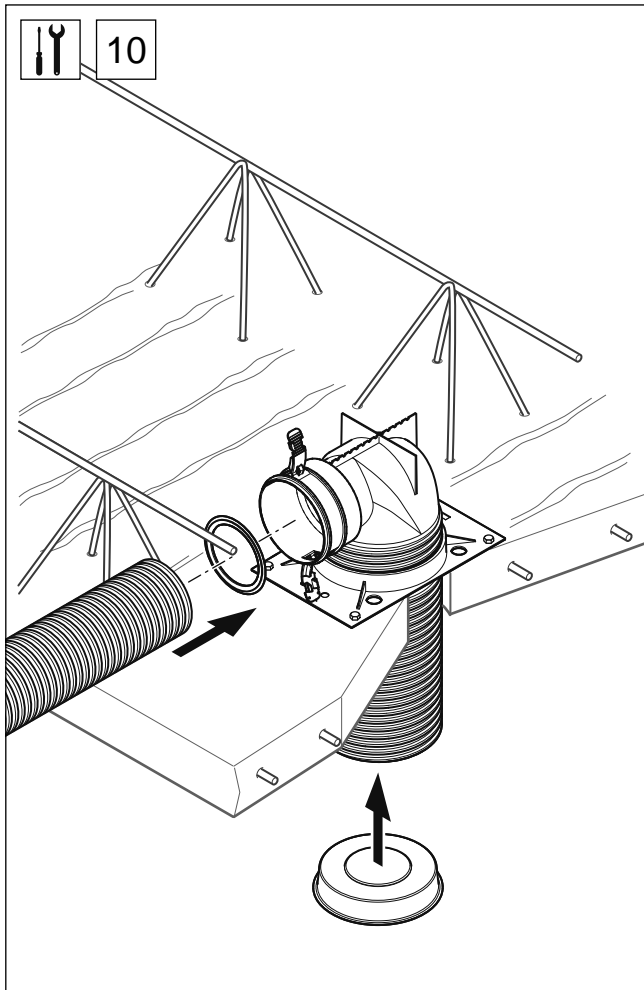
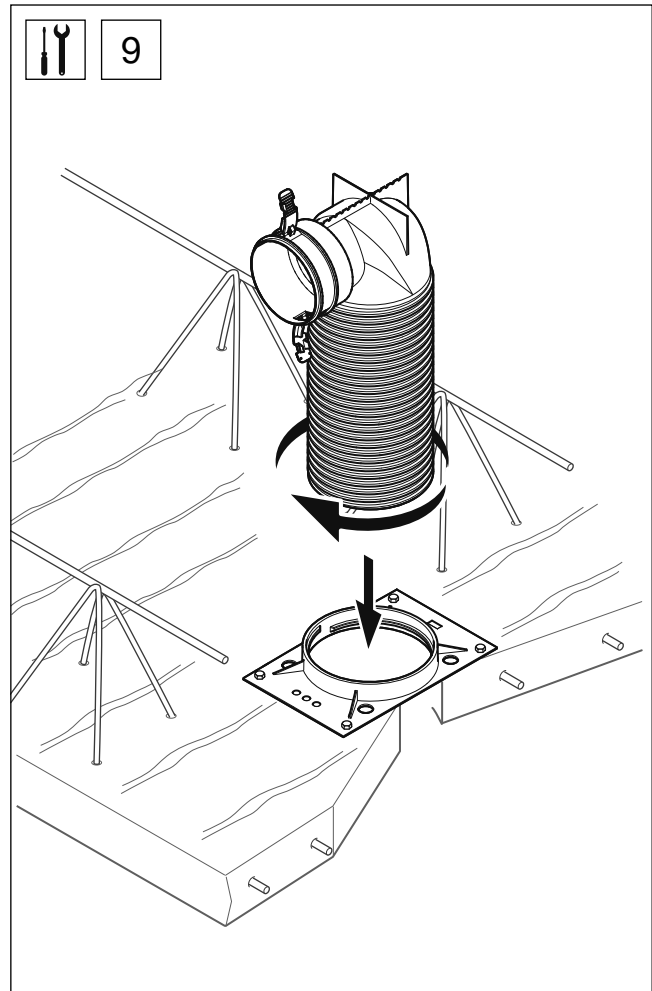
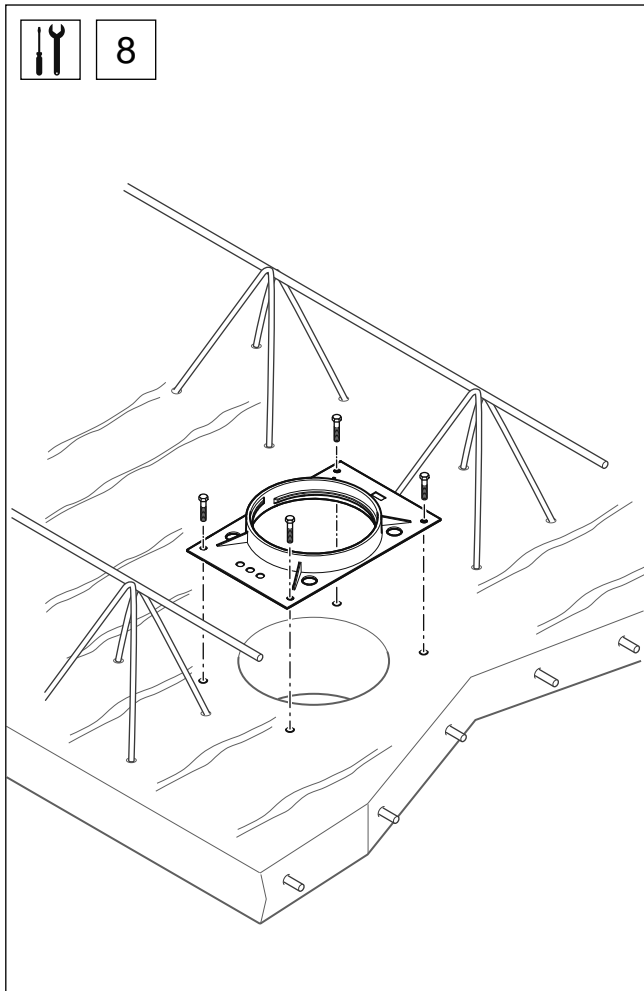


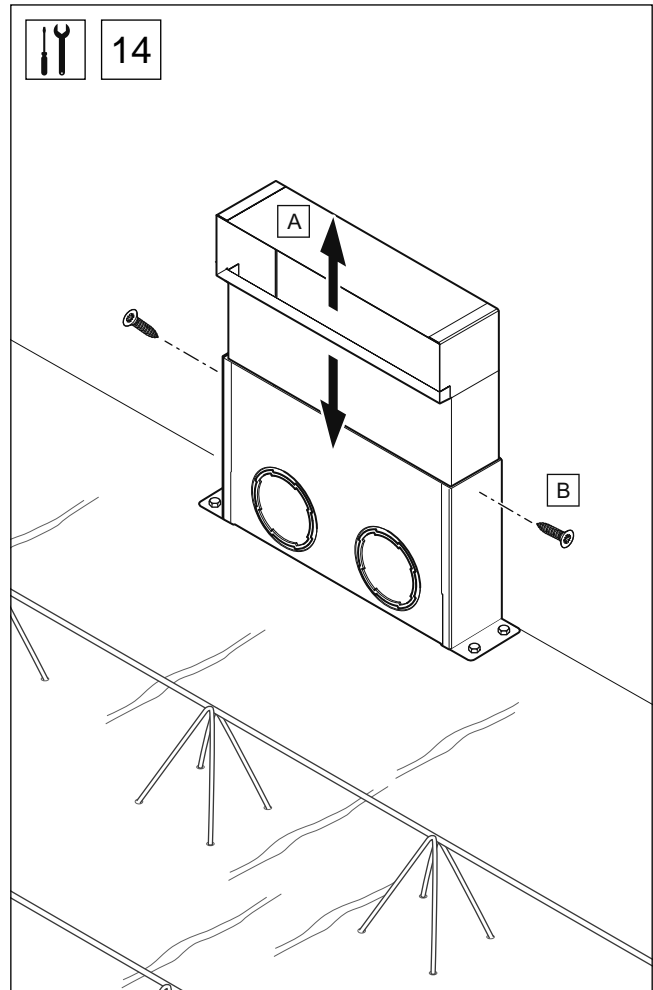
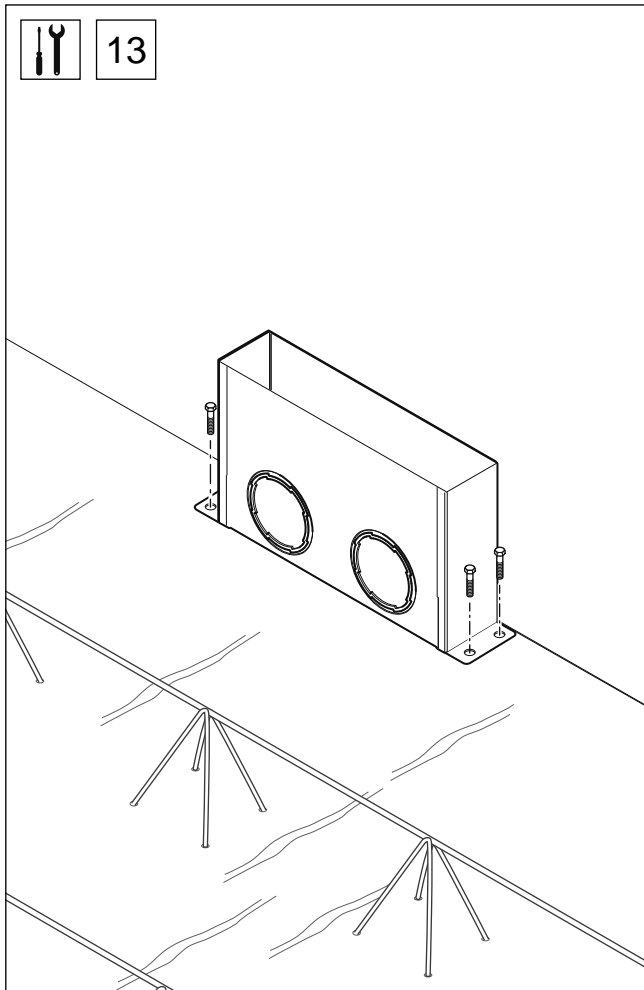
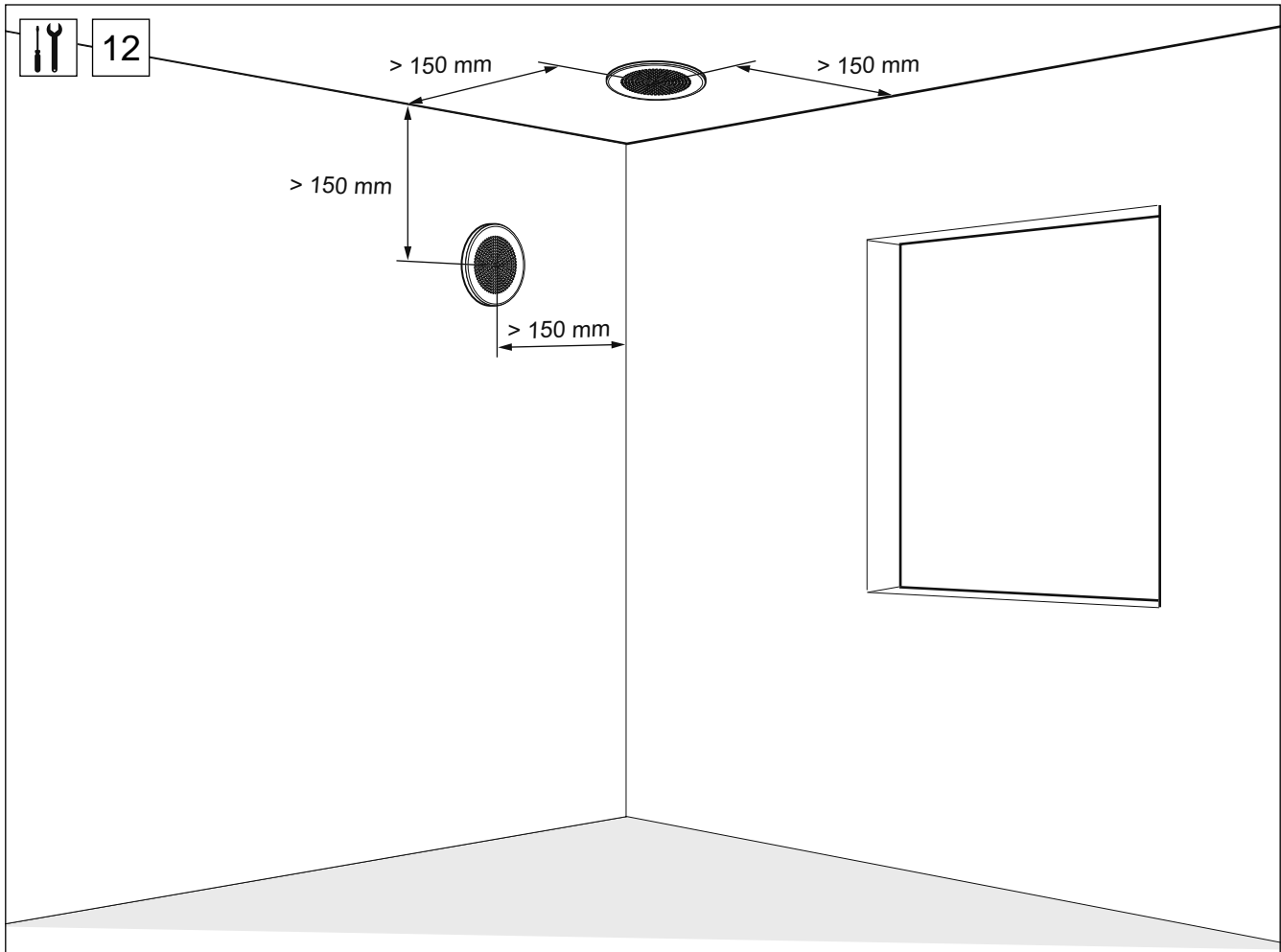


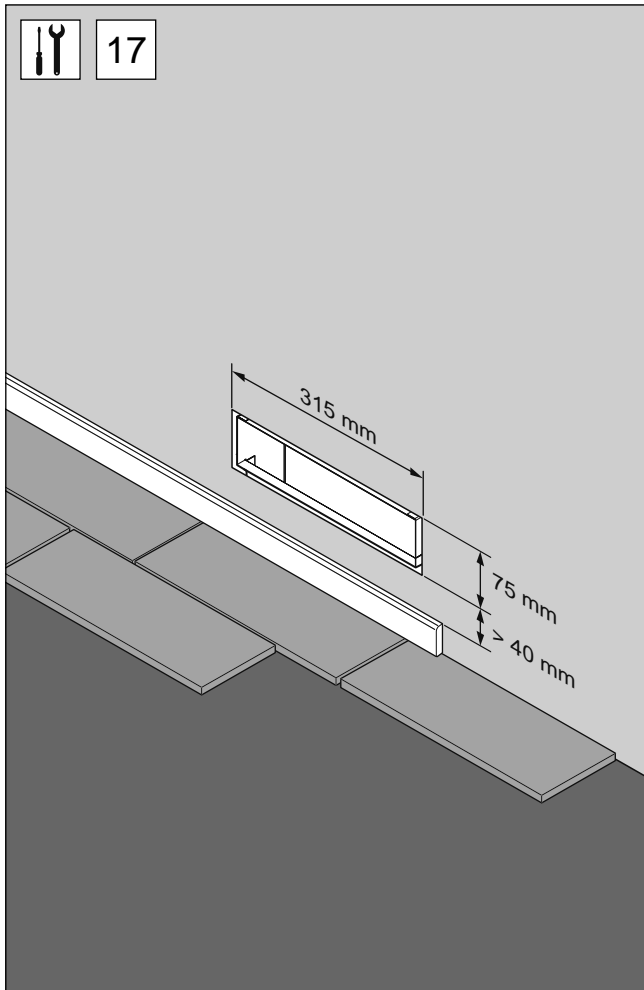
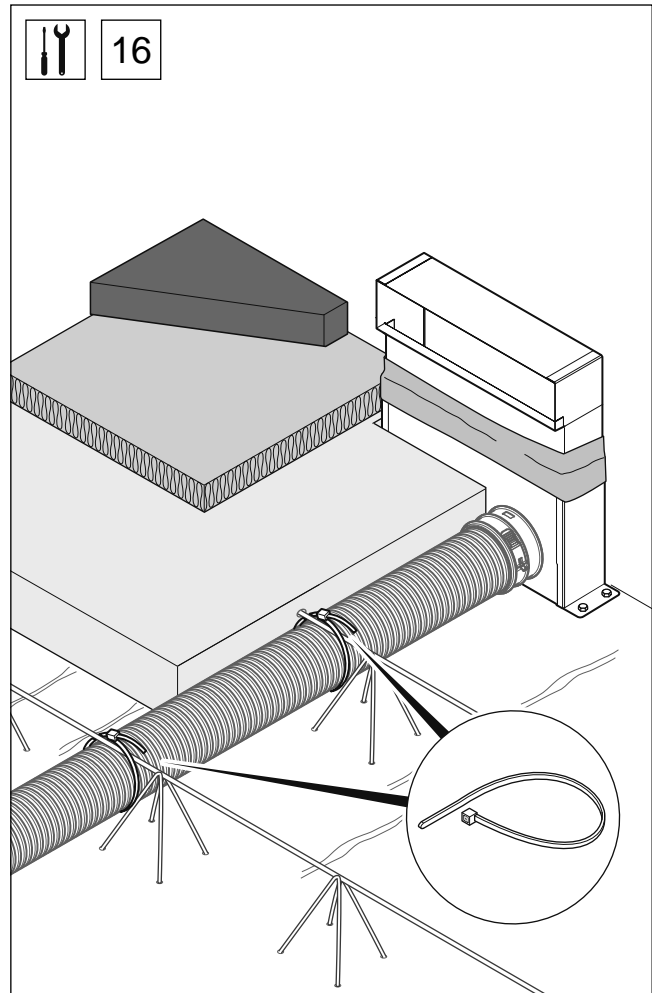
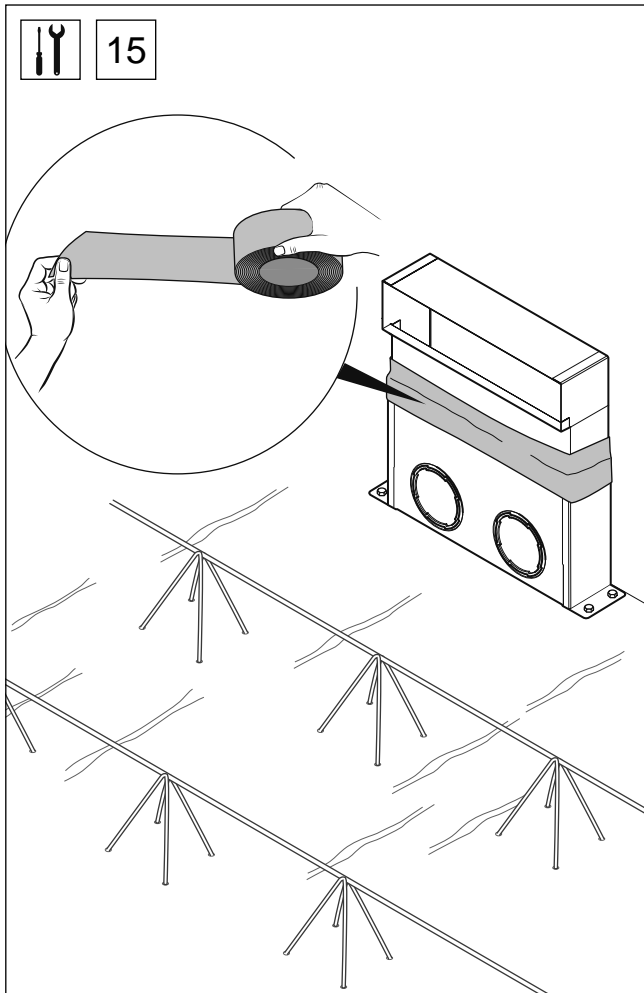


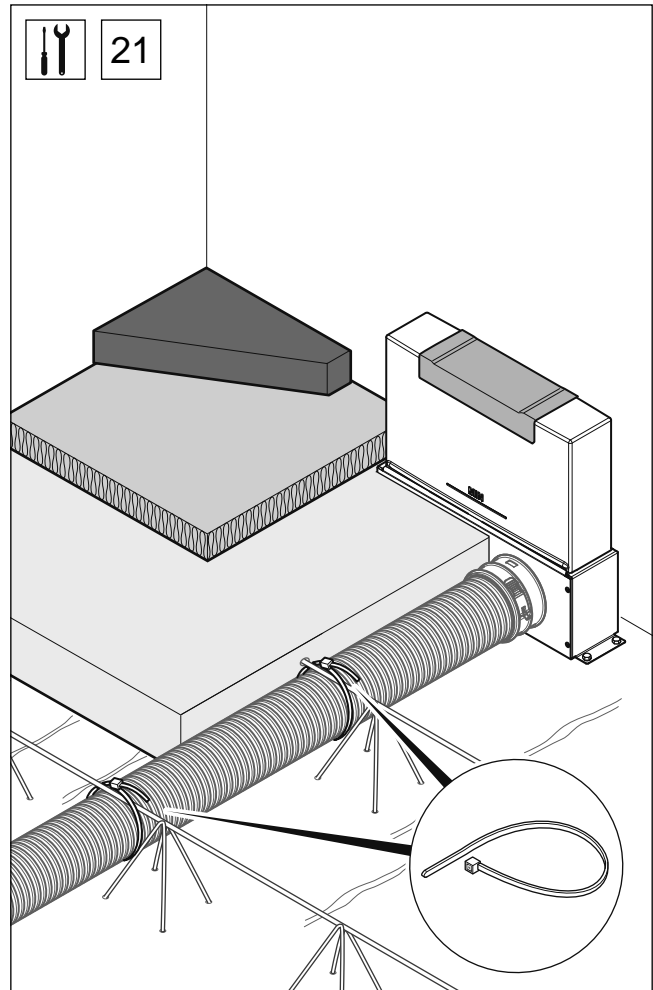
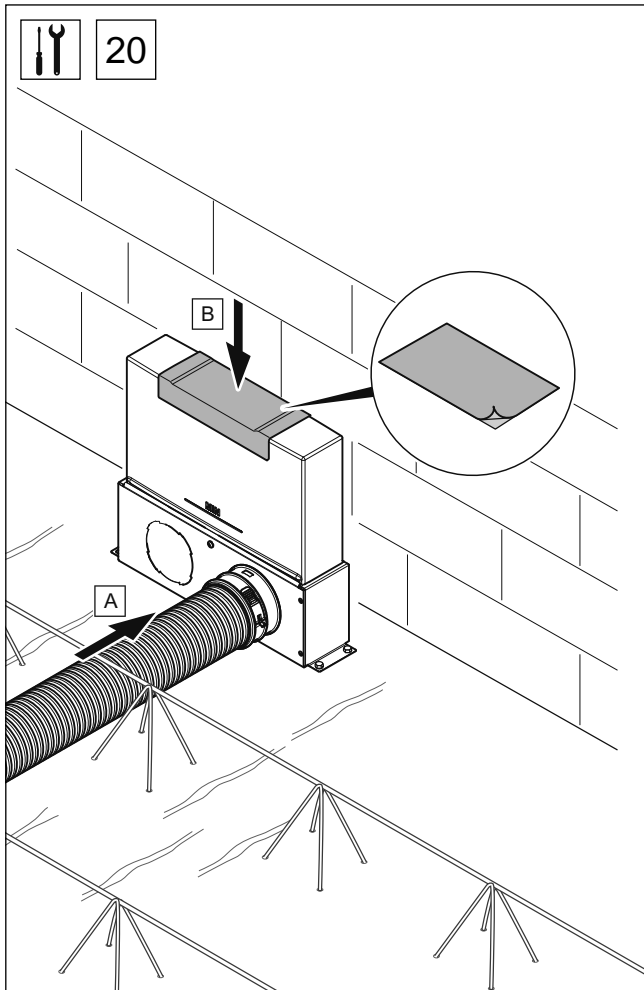
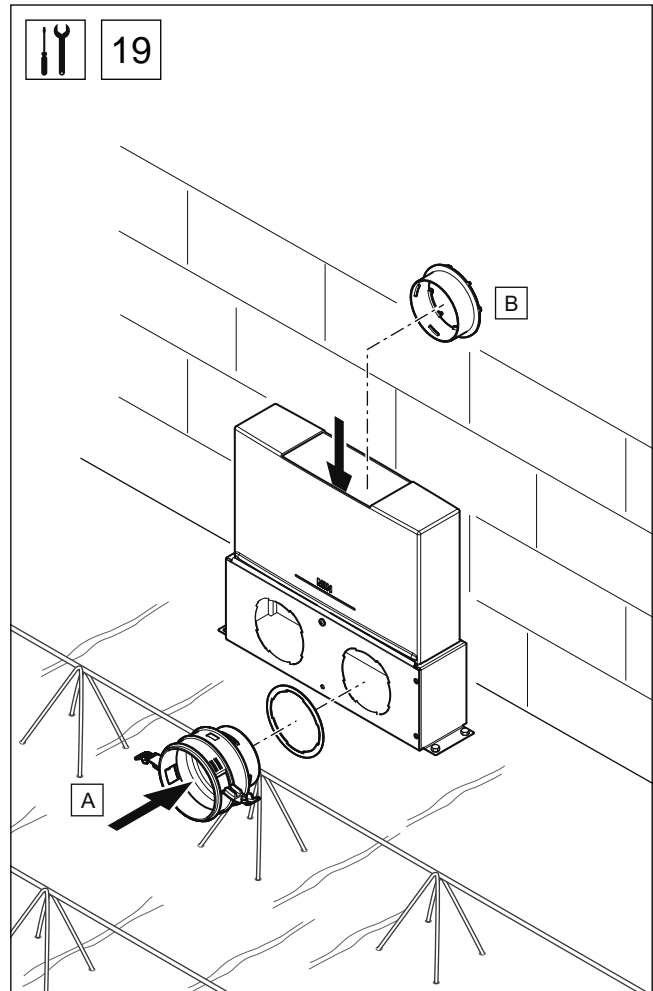
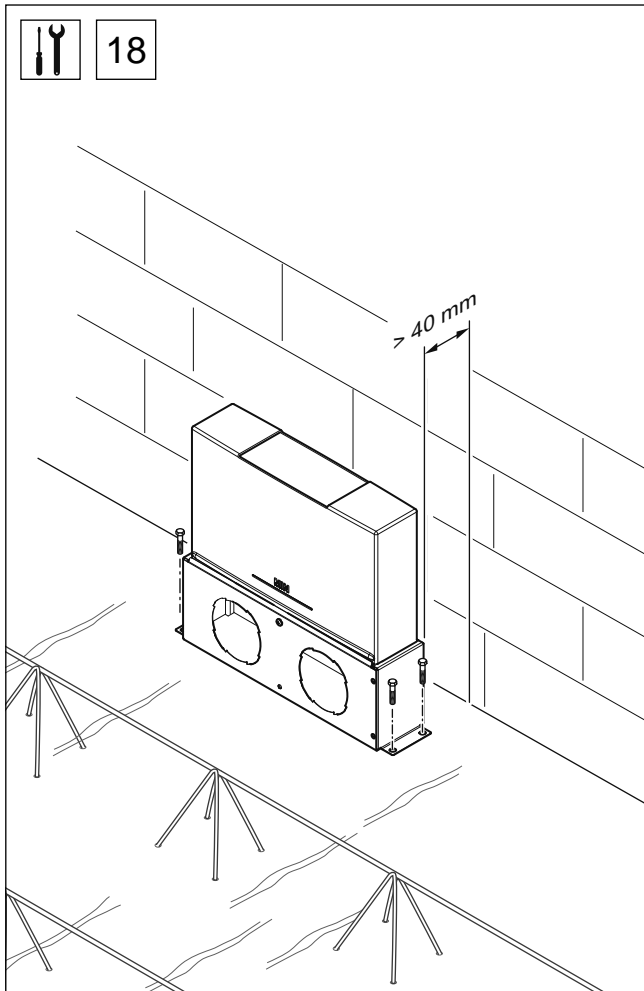


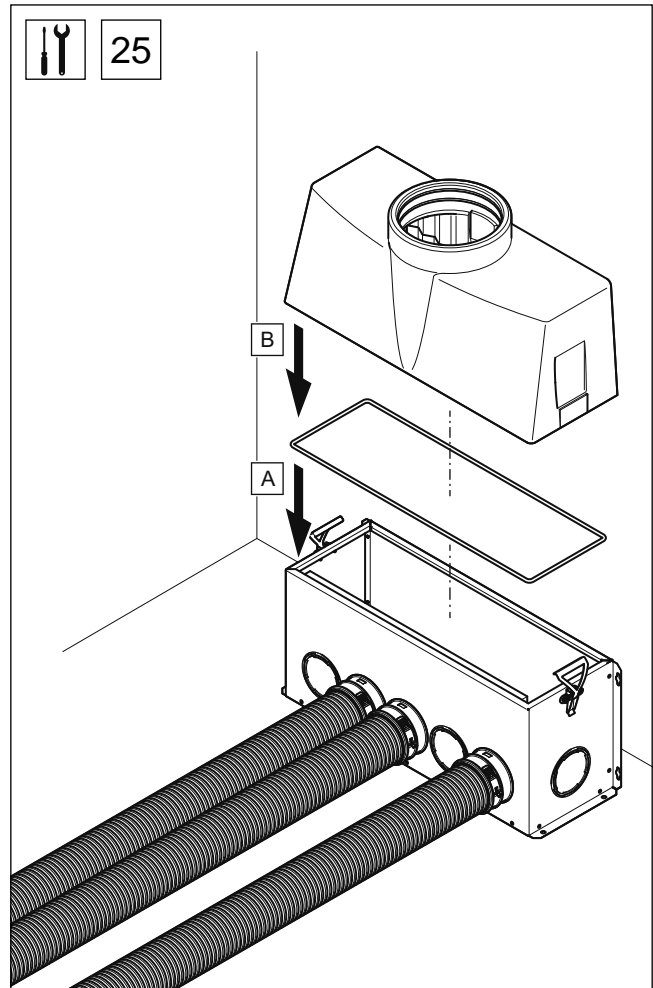
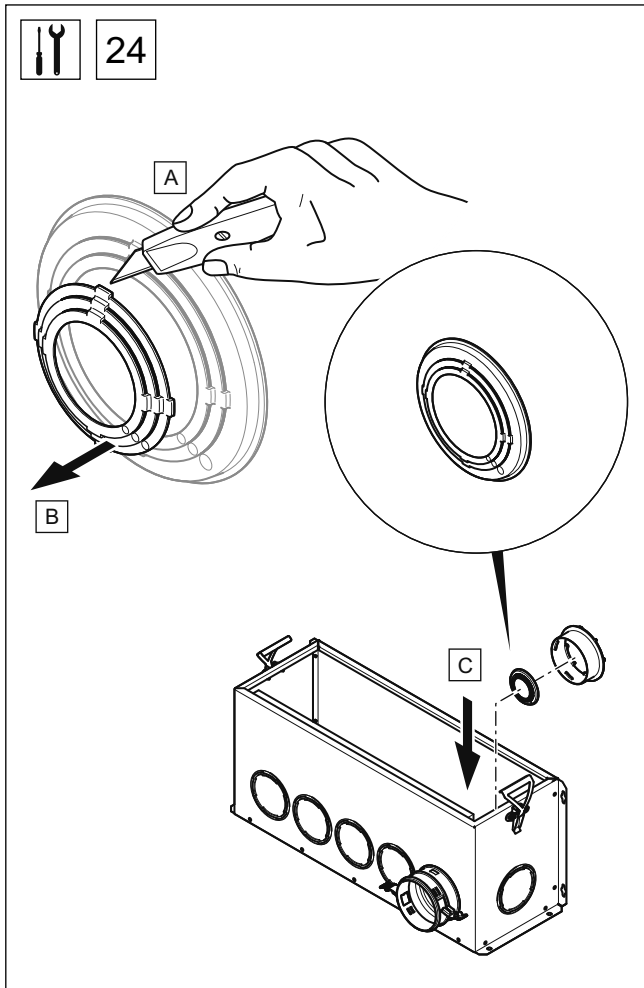
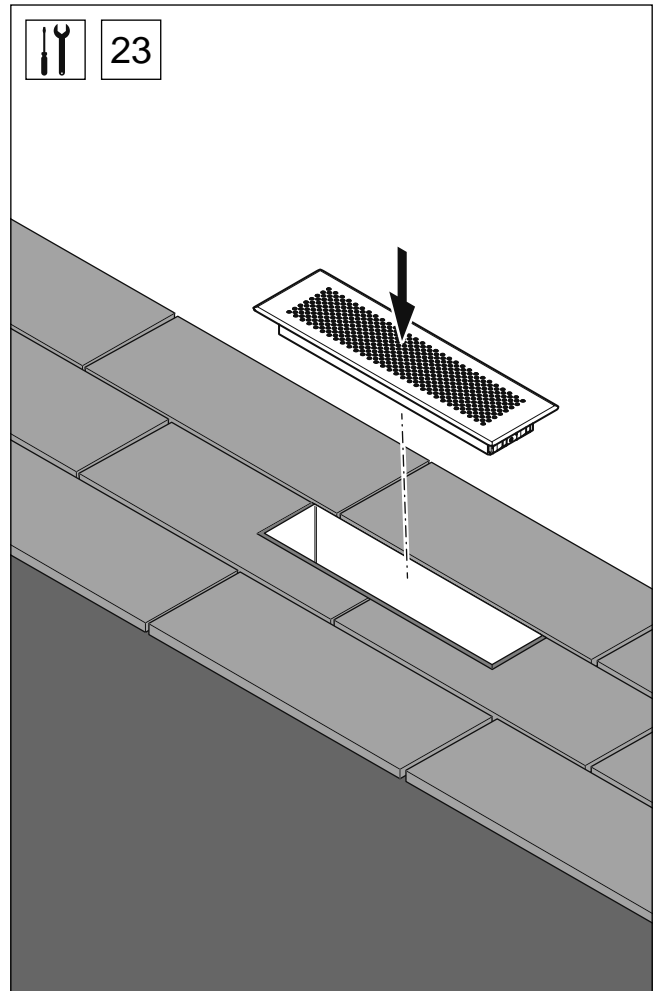
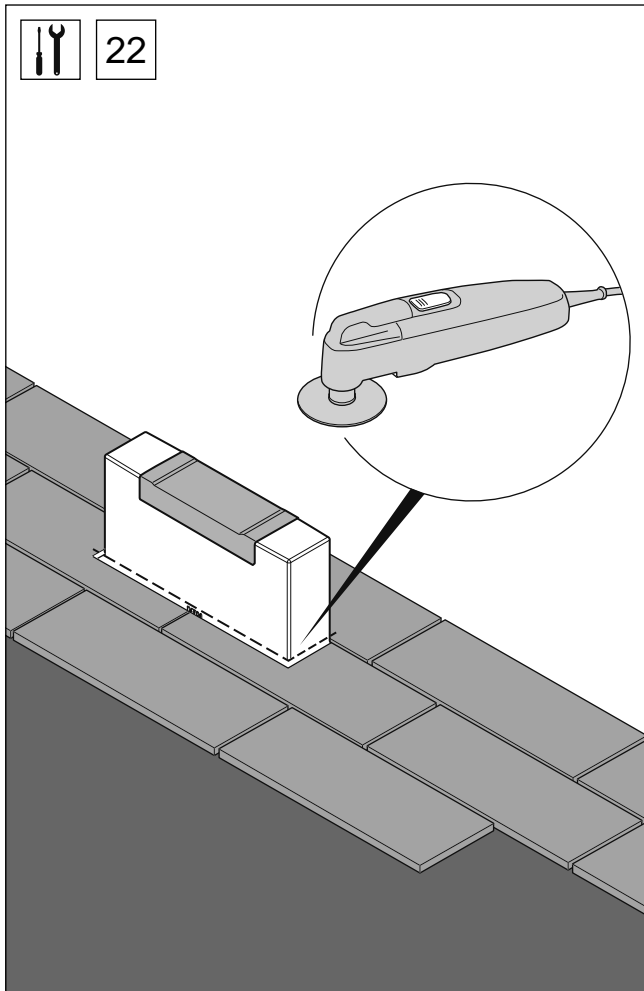


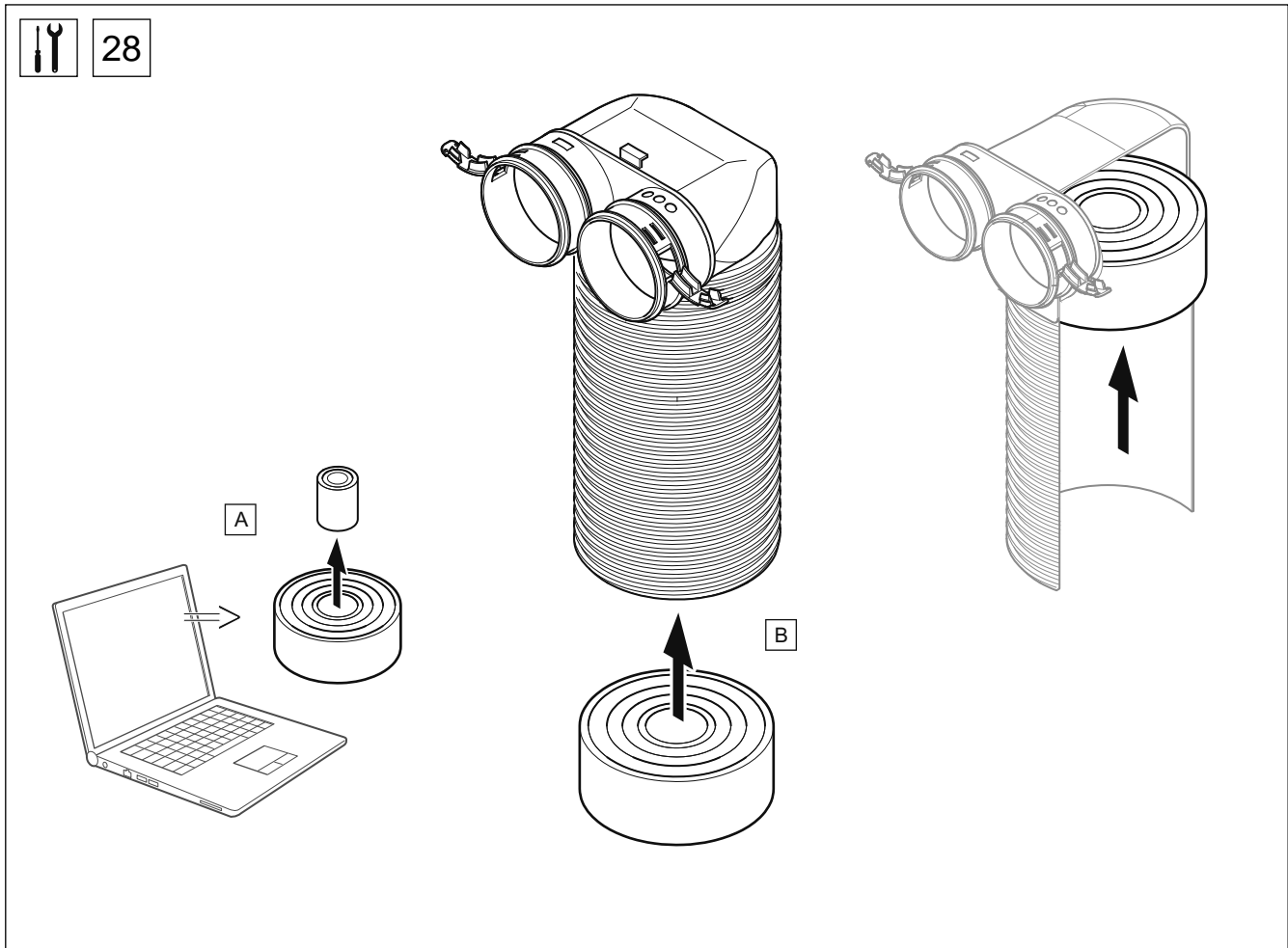
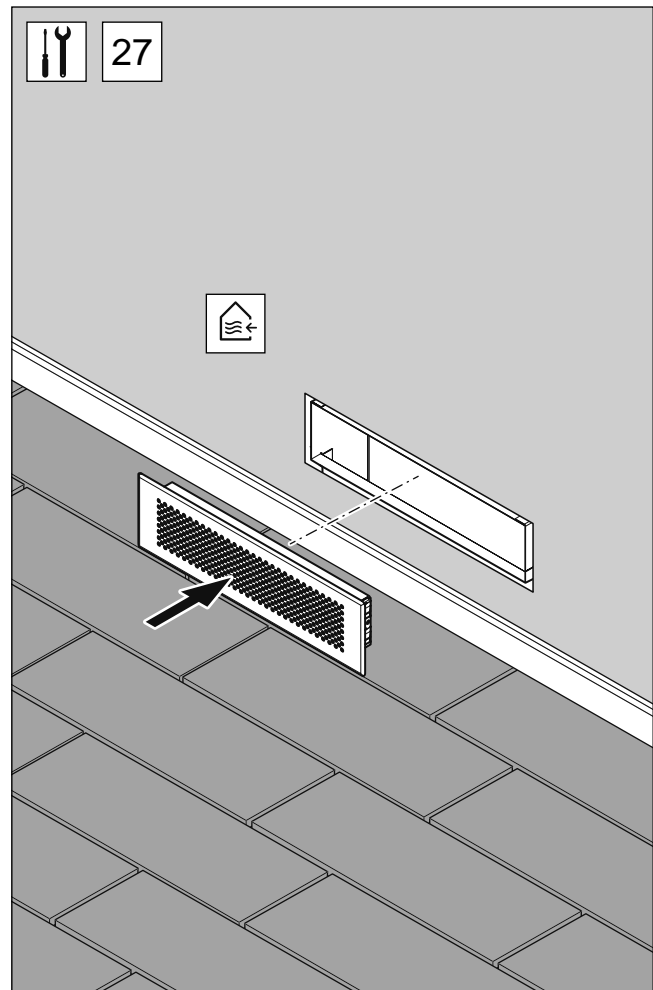
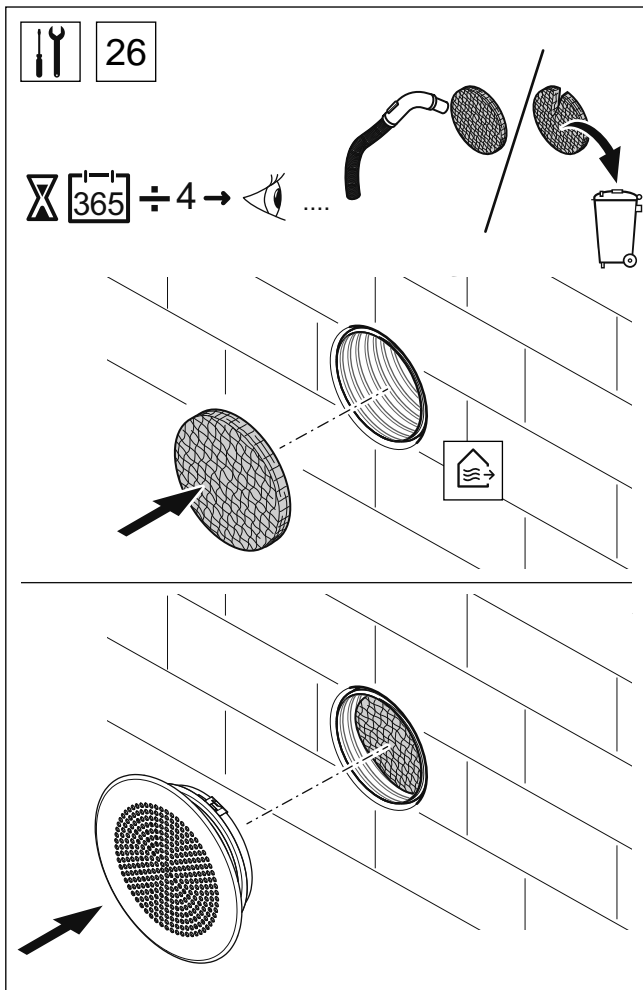






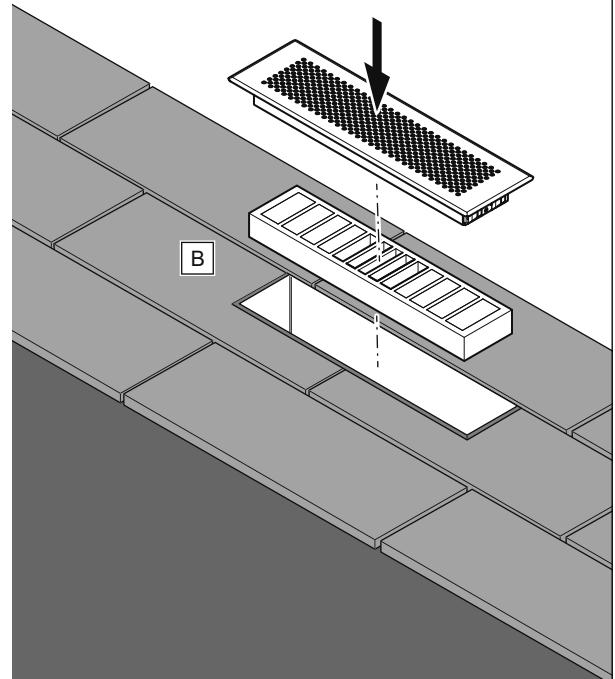
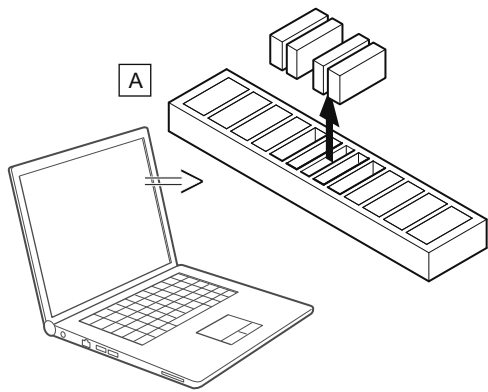
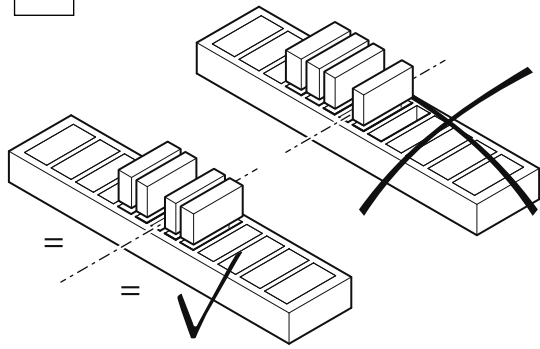








29




Ø 180 mm / 150 mm


	<p>Ø 180/150 mm (1 m)</p> <p>0020210947</p>
	<p>Ø 180/150 mm (0,5 m)</p> <p>0020210948</p>
	<p>Ø 180/150 mm (90°)</p> <p>0020210950</p>
	<p>Ø 180/150 mm</p> <p>0020212527</p>
	<p>Ø 150 mm: (1000 mm) 0020050361, 0020130473,</p> <p>(1750 mm) 0020189015 0020189023</p>
	<p>Ø 180/150 mm Ø 210/180 mm (25° - 50°)</p> <p>0020180856 0020180857</p>
	<p>Ø 180/150 mm</p> <p>0010024163</p>
	<p>Ø 150 mm: 0010031856 0010031857 0010031872</p>
	<p>Ø 150 mm:</p> <p>0020231940</p>

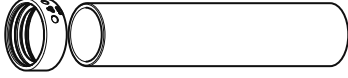
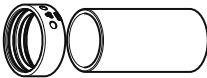


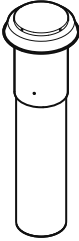
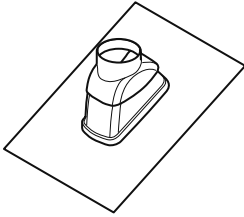
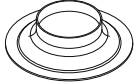
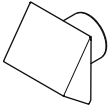
	<p>Ø 210/180 mm</p> <p>0010024162</p>
--	---------------------------------------

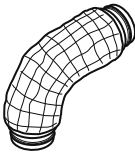
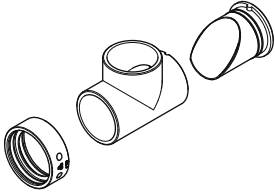
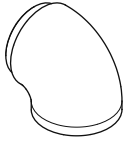
Ø 246 mm / 160 mm

	<p>Ø 246/160 mm (1 m)</p> <p>0020180861</p>
	<p>Ø 246/160 mm (2 x 45°)</p> <p>0020180863</p>
	<p>Ø 246/160 mm</p> <p>0020211859</p>
	<p>Ø 246 -> Ø 150 mm</p> <p>0020180865</p>
	<p>Ø 160 mm: 0010031858 0010031859 0010031873</p>
	<p>0020231954</p>
	<p>Ø 160 mm:</p> <p>0020231941</p>





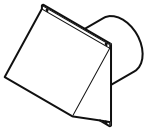
	<p>Ø 246/160 <-> Ø 210/180 mm</p> <p>0010025537</p>
---	---

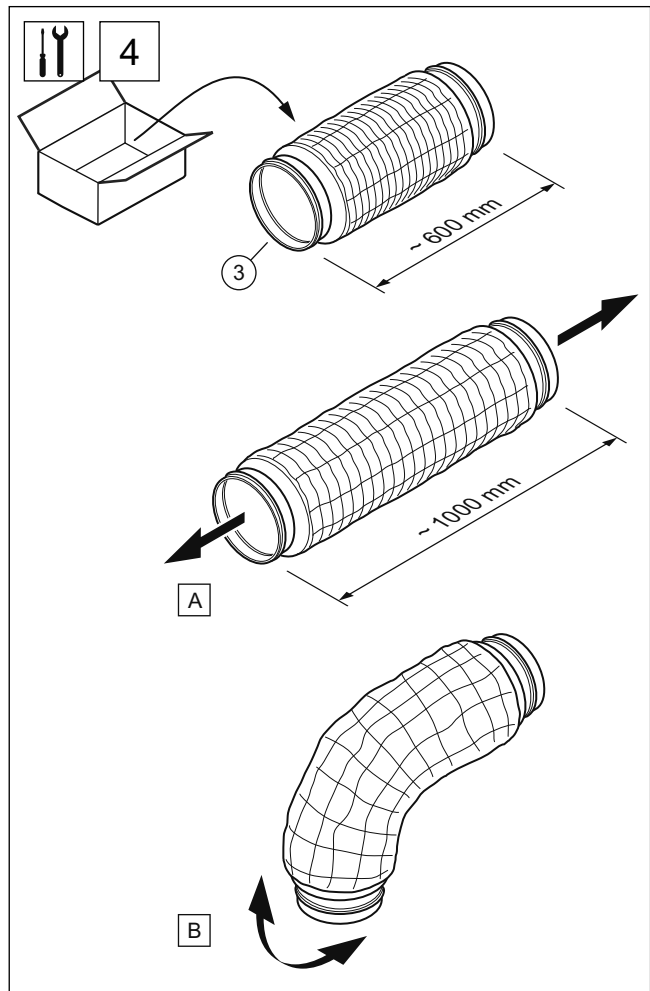
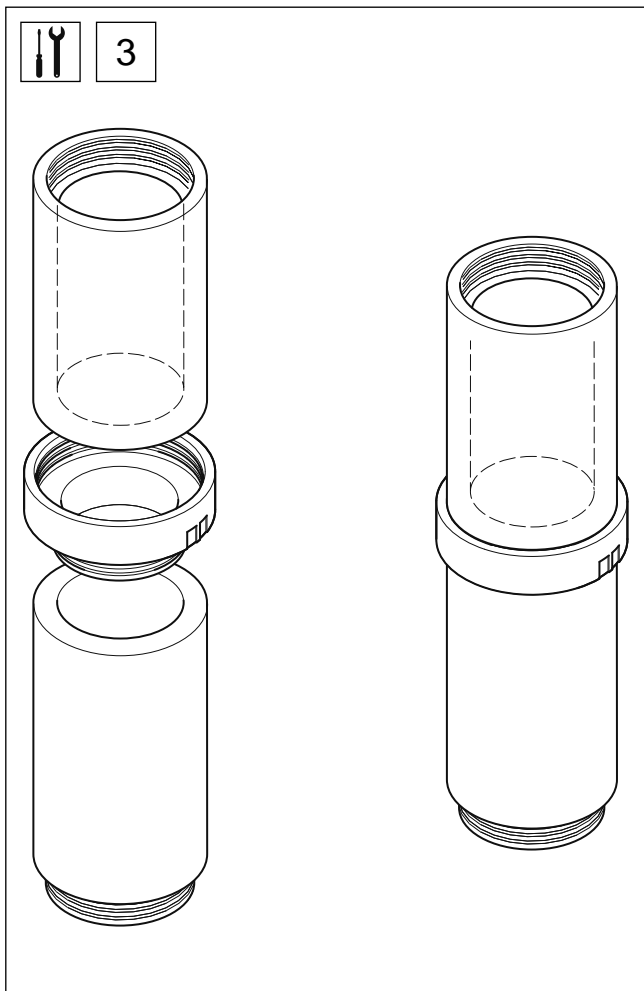
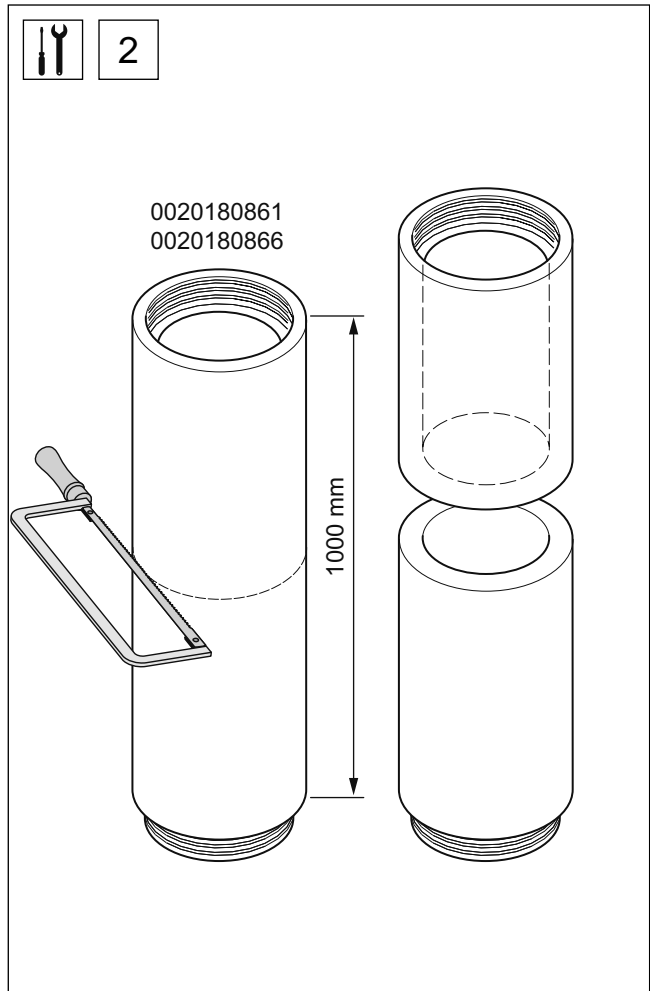
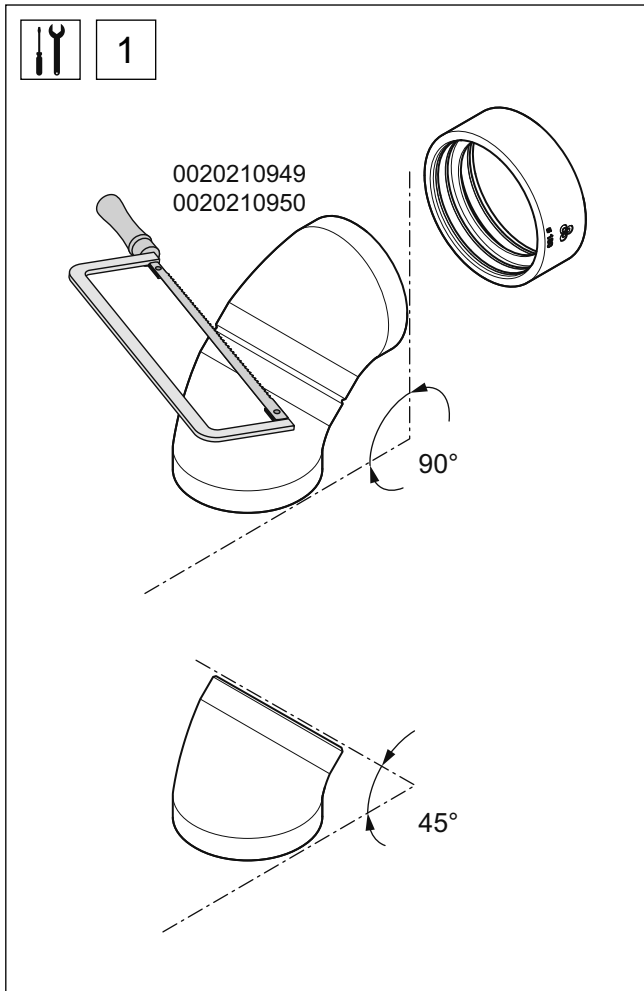
 **Ø 210 mm / 180 mm**

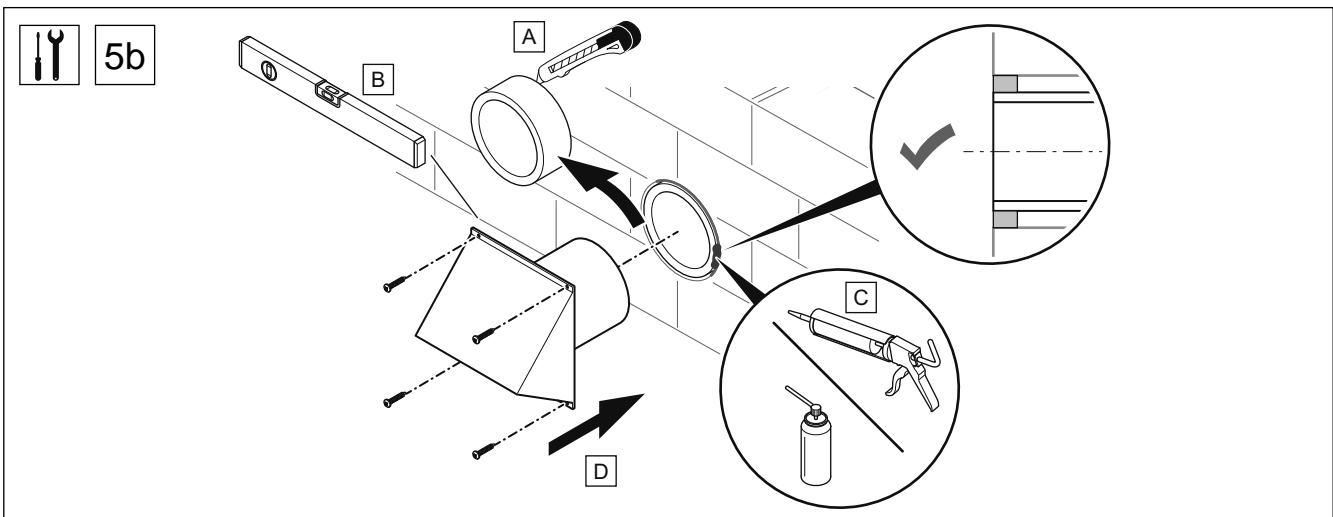
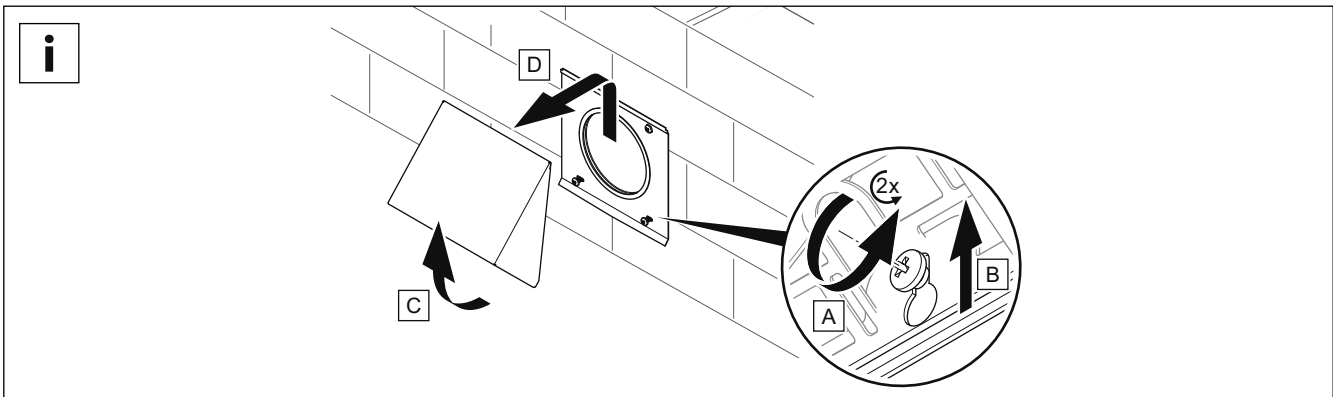
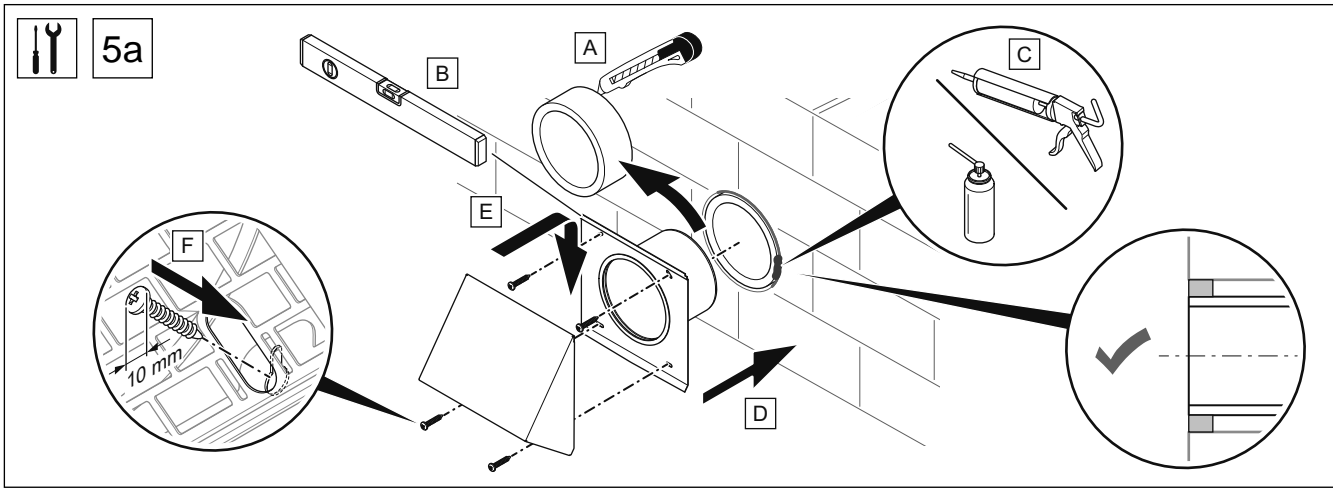
	<p>Ø 210/180 mm (1 m)</p> <p>0020210945</p>
	<p>Ø 210/180 mm (0,5 m)</p> <p>0020210946</p>
	<p>Ø 210/180 mm (90°)</p> <p>0020210949</p>
	<p>Ø 210/180 mm</p> <p>0020212528</p>
	<p>Ø 180 mm: (1000 mm) 0020050360, 0020130472, (1750 mm) 0020189009 0020189011</p>
	<p>Ø 180/150 mm Ø 210/180 mm (25° - 50°)</p> <p>0020180856 0020180857</p>
	<p>Ø 180/150 mm</p> <p>0010024163</p>
	<p>Ø 180 mm: 0010031860 0010031861 0010031874</p>

	<p>Ø 180 mm:</p> <p>0020231942</p>
	<p>Ø 210/180 mm</p> <p>0010024162</p>
	<p>Ø 210/180 mm (90°)</p> <p>0010024178</p>

 **Ø 286 mm / 200 mm**

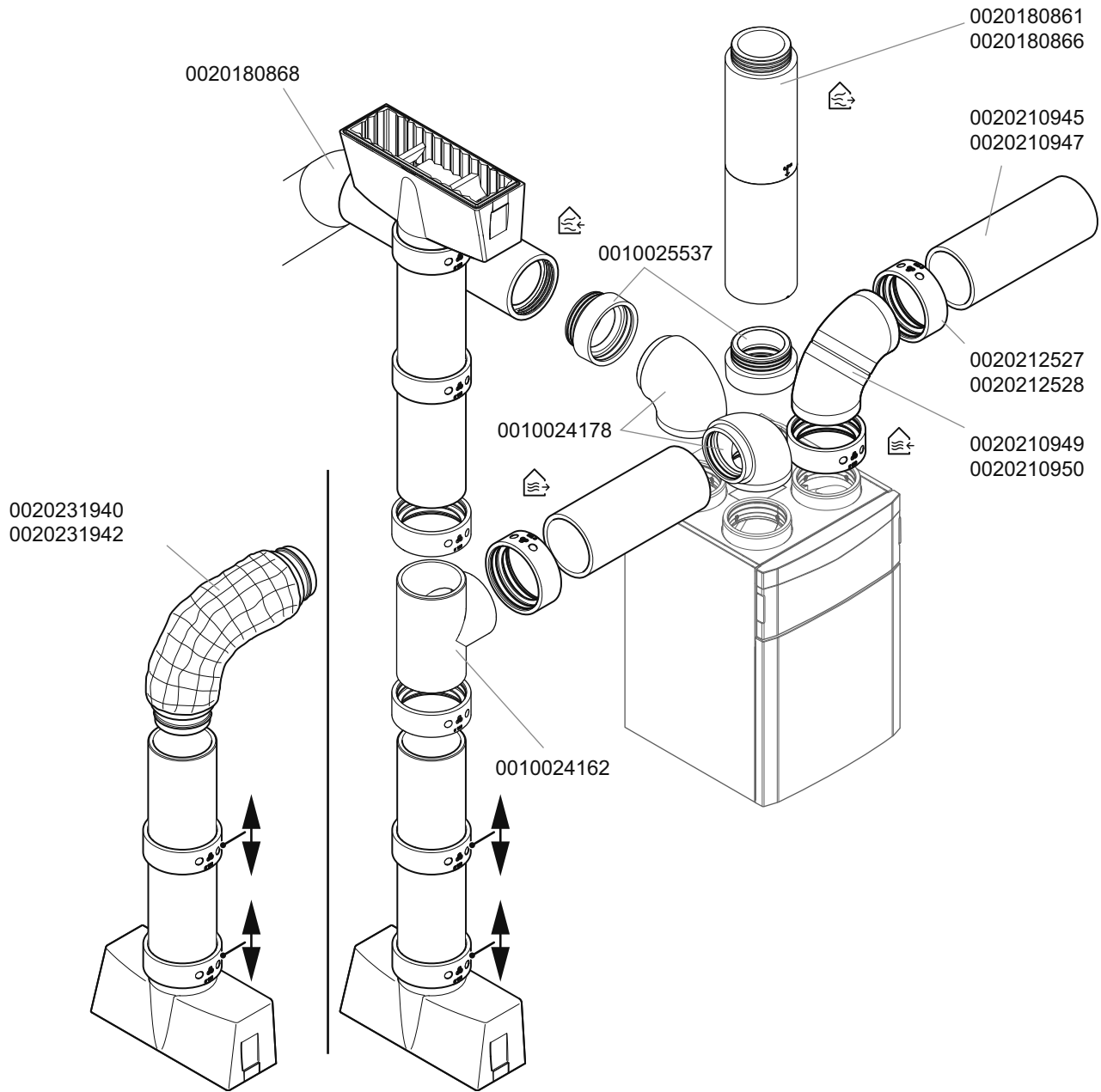
	<p>Ø 286/200 mm (1 m)</p> <p>0020180866</p>
	<p>Ø 286/200 mm (2 x 45°)</p> <p>0020180868</p>
	<p>Ø 286/200 mm</p> <p>0020211860</p>
	<p>Ø 286 -> Ø 180 mm</p> <p>0020180871</p>
	<p>Ø 200 mm: 0020180796 0020189032</p>



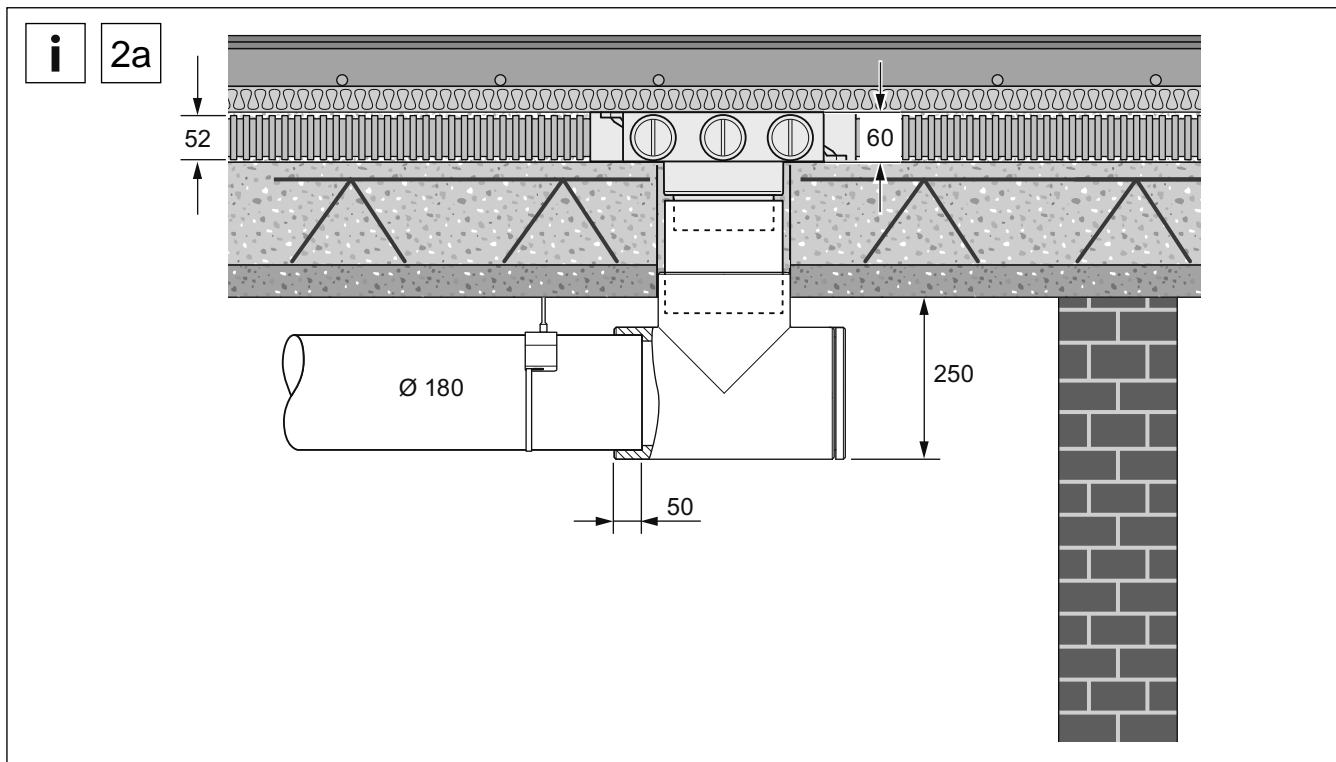




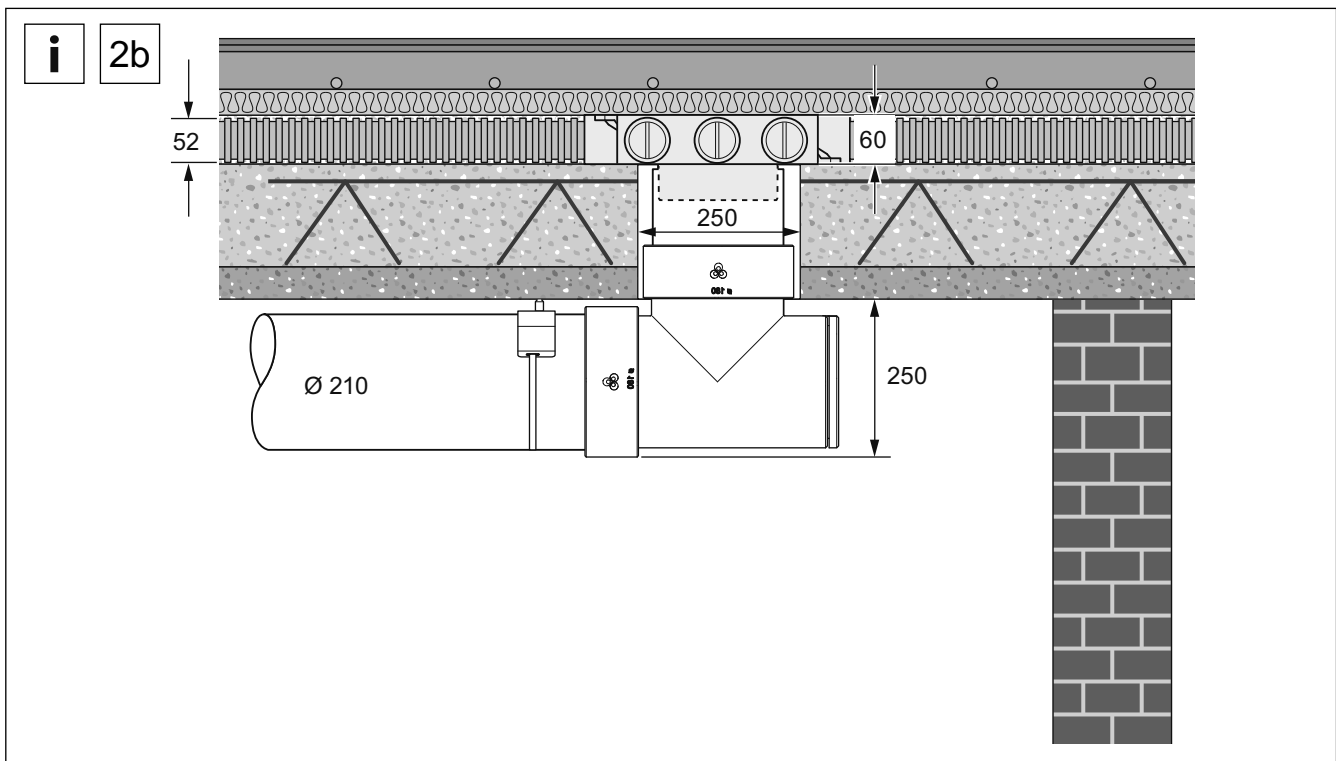
1



🏠 🏠 **Ø 180 mm / 150 mm**

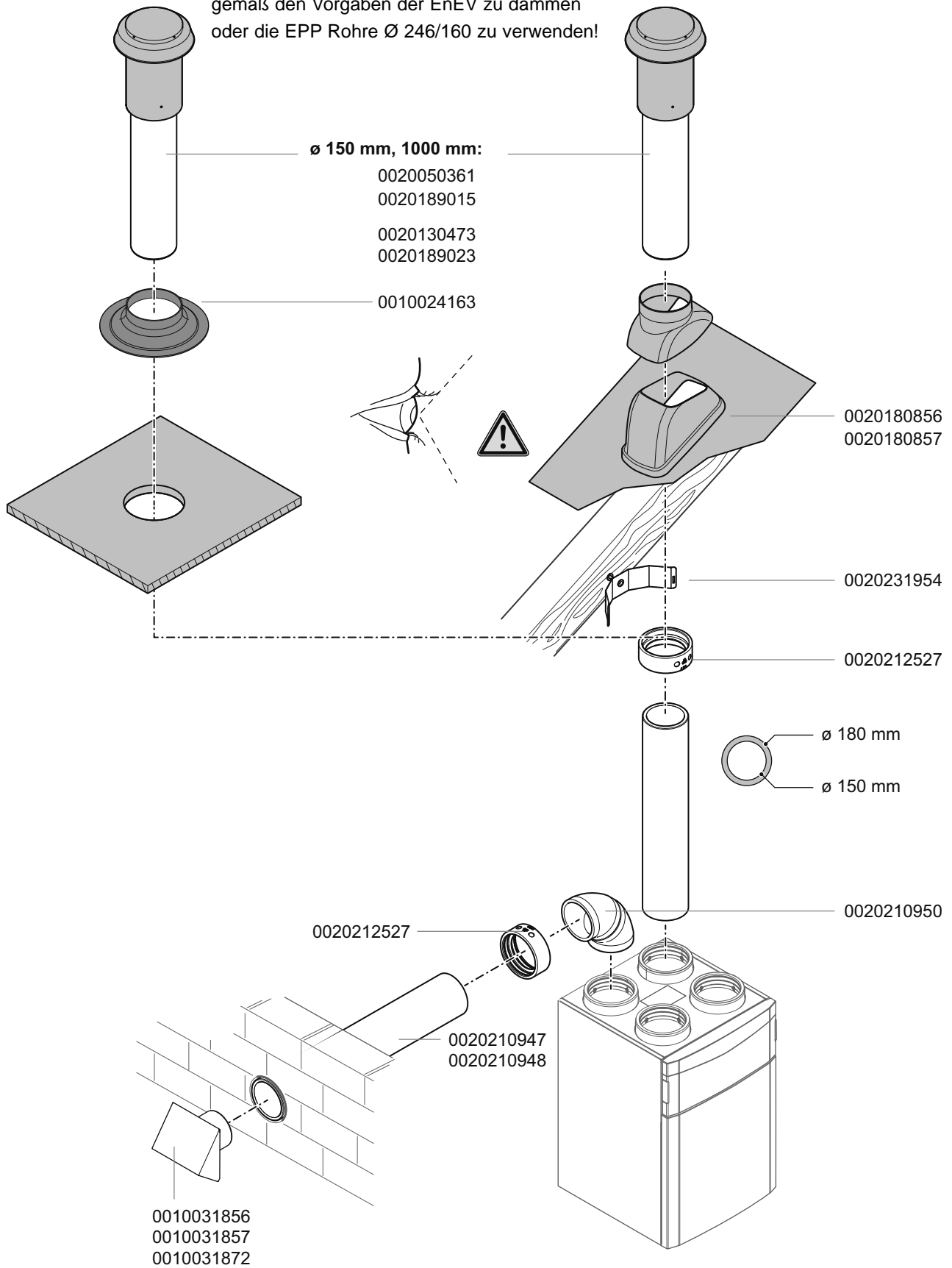


🏠 🏠 **Ø 210 mm / 180 mm**



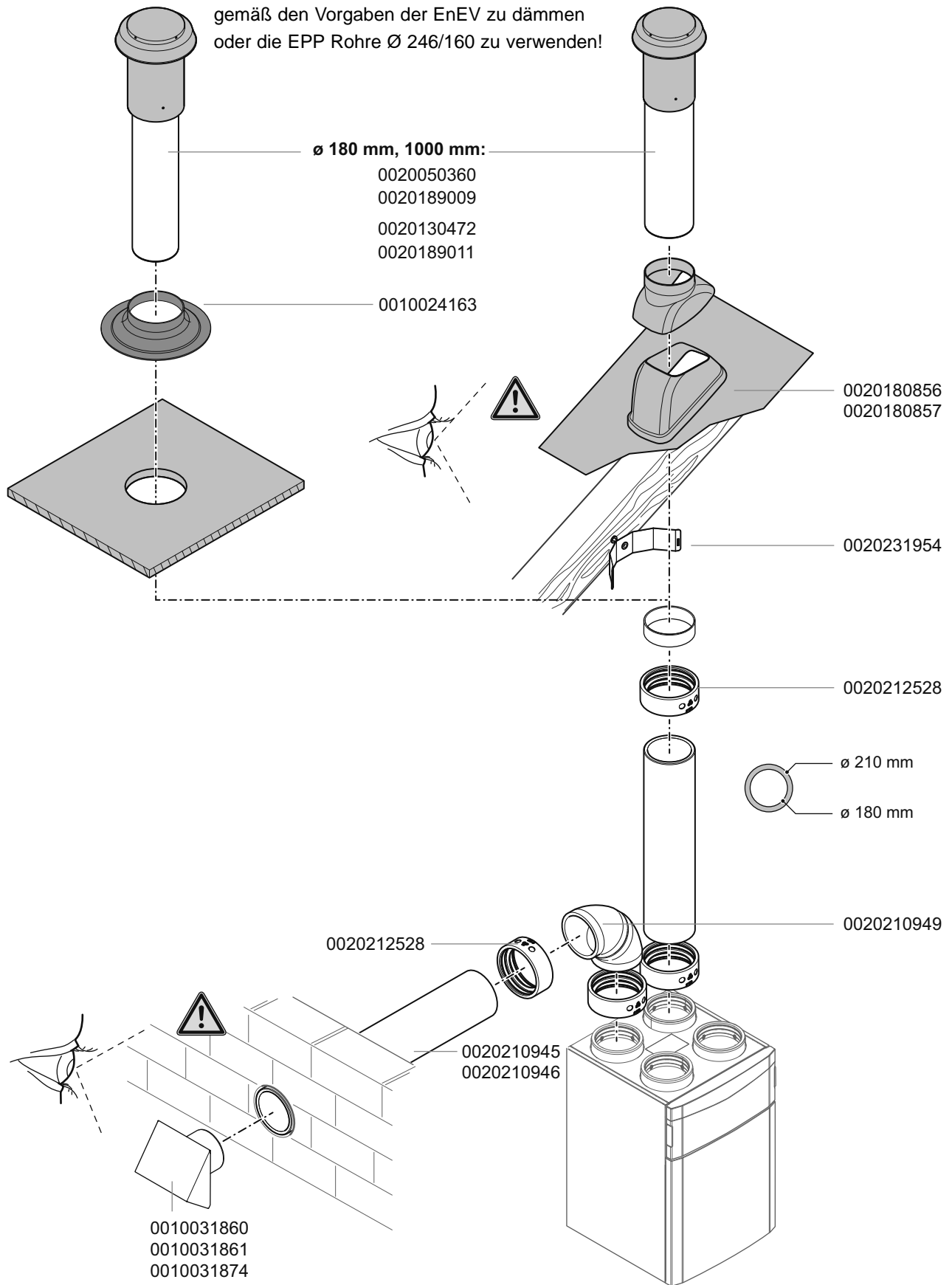
DE:

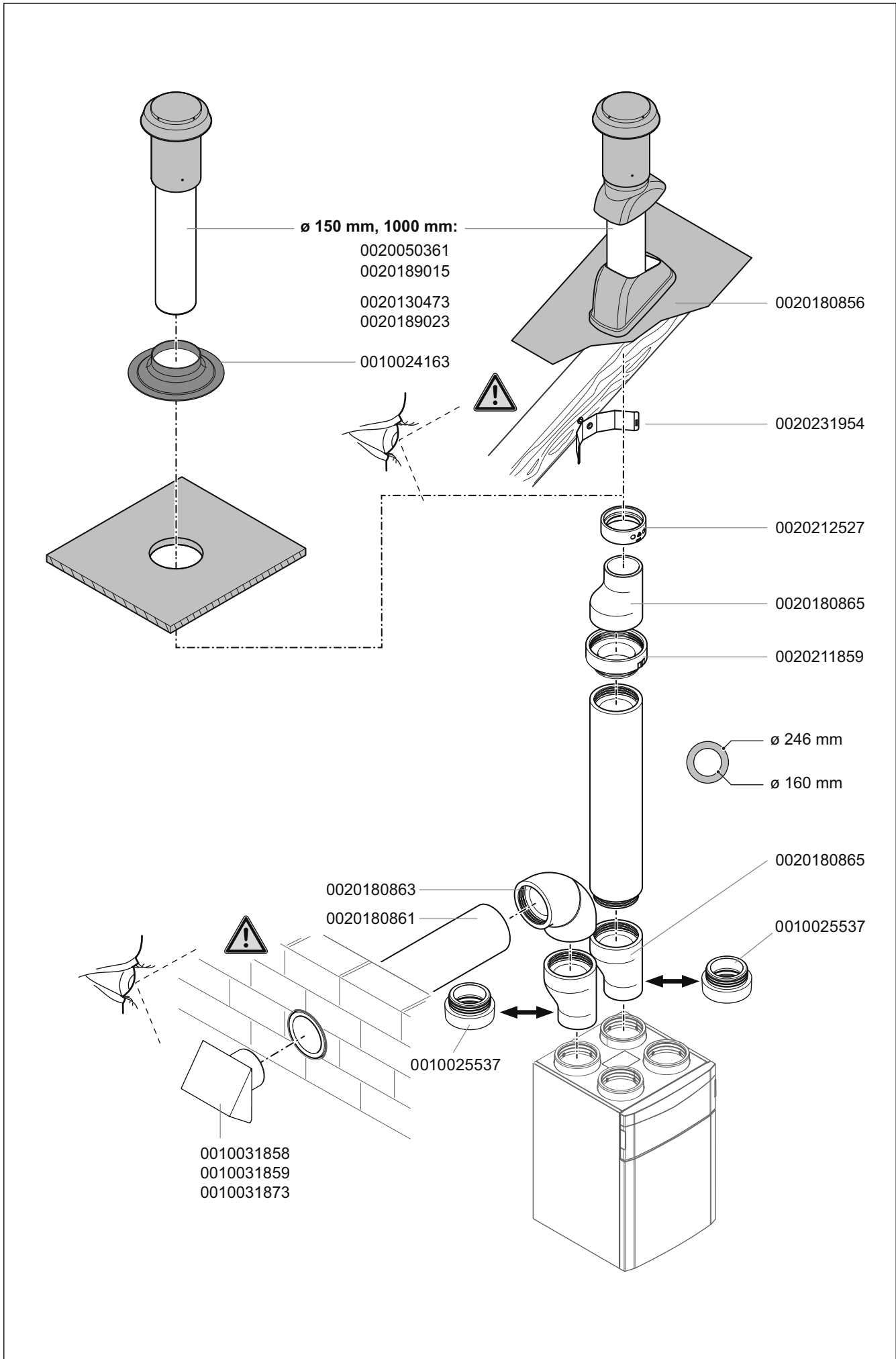
In Deutschland sind die EPP Rohre \varnothing 180/150 gemäß den Vorgaben der EnEV zu dämmen oder die EPP Rohre \varnothing 246/160 zu verwenden!

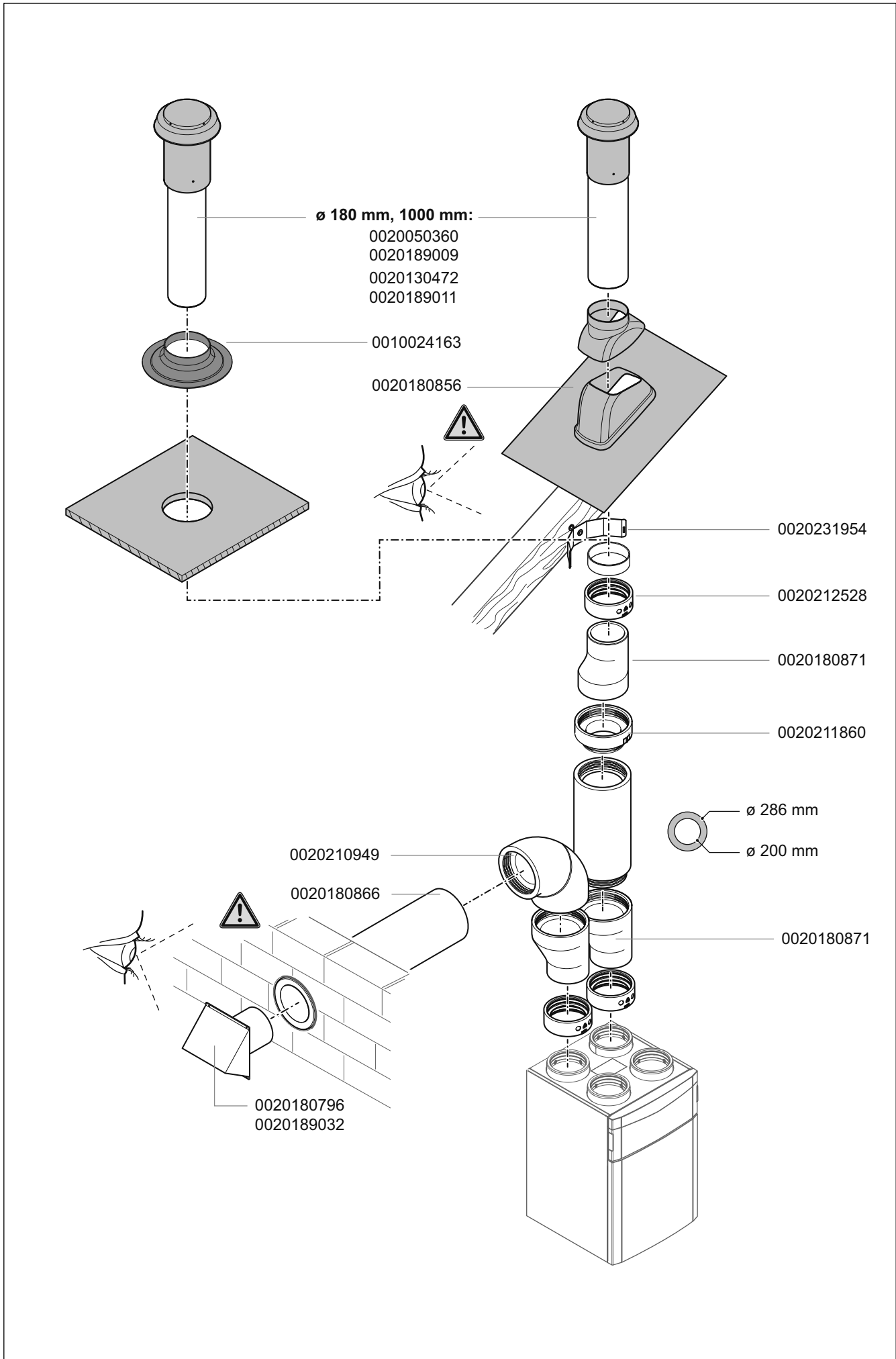


DE:

In Deutschland sind die EPP Rohre \varnothing 180/150
gemäß den Vorgaben der EnEV zu dämmen
oder die EPP Rohre \varnothing 246/160 zu verwenden!







Vaillant GmbH
Berghauser Str. 40 ■ D-42859 Remscheid
Tel. +49 21 91 18-0 ■ Fax +49 21 91 18-28 10
www.vaillant.de ■ info@vaillant.de



0020186575_04 INT 032019 - Änderungen vorbehalten, Subject to change